

Caratteristiche Tecniche:

Pressione: fino a 1379 bar (20.000 PSI)

Pressione di prova (PT): PS x 1,43 / 1,3 / 1,5

Materiale: acciaio al carbonio, acciaio inox, materiale esotico

Installazione: verticale

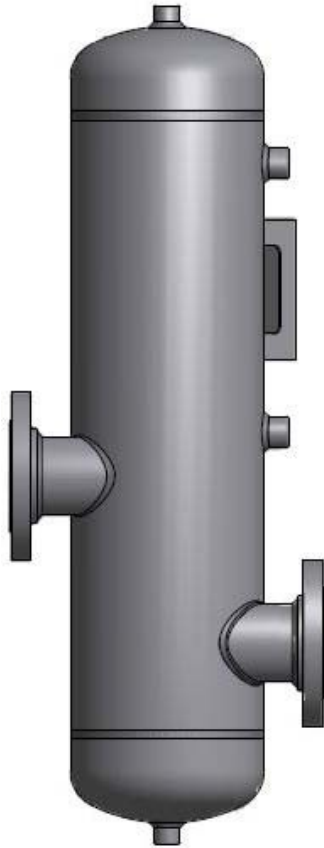
La serie di smorzatori HGVS estende la vita meccanica delle valvole, attuatori e altri componenti idraulici riducendo le vibrazioni e le oscillazioni di pressione nell'impianto. E' adattabile a qualsiasi connessione idraulica, offre una vasta gamma di volumi fino a 5.000 litri e dimensioni personalizzabili in funzione dell'applicazione. La sua principale applicazione è lo smorzamento della pulsazione in aspirazione o mandata di pompe alternative triplex.

Garanzia: vedi pagina dedicata

Parti di ricambio: vedi pagina dedicata

Disponibile:

- Corpo verniciato esternamente secondo procedura standard FOX o secondo specifica di progetto
- Connessione con flangia SAE 3000 - SAE 6000, ANSI B16.5 o UNI/DIN
- Connessione speciale a richiesta
- Serie HGVSX in AISI 304L/316L
- Versione per alte pressioni



Technical Features:

Pressure: up to 1379 bar (20.000 PSI)

Test Pressure (PT): PS x 1,43 / 1,3 / 1,5

Material: carbon steel, stainless steel, exotic material

Installation: vertical

The HGVS damper series extends the mechanical life of valves, actuators and other hydraulic components reducing vibrations and pressure pulsations into the system. It is suitable for every hydraulic connection; it provides a wide range of volumes up to 5.000 liters and customizable size depending on the application. Its main application is the damping of the pulsation in the suction or discharge of triplex pumps.

Warranty: see dedicated page

Spare parts: see dedicated page

Available:

- Outside epoxy painted as per standard FOX procedure or as project specification
- Bladders in HNBR, NBR
- Connection with flange SAE 3000 - SAE 6000, ANSI B16.5 or UNI/DIN
- Special connection on request
- **HGVSX** series in AISI 304L/316L
- High pressure version



Su richiesta, conforme a:

- | | |
|---|-------------------------|
| CE (2014/68/EU- PED) | ARH (Algeria) |
| ATEX (2014/34/EU) | SELO (Cina) |
| ASME VIII Div.1 or Div.2 Latest Edition | CU-TR 032/2013 (Russia) |
| U-Stamp + L Service | DOSH (Malaysia) |
| National Board | NR-13 (Brasile) |
| EN 14359 | CRN (Canada) |
| PD5500 (UK) | BV |
| EN 13445 | DNV |
| AS1210/4343 (Australia) | Lloyd's / ABS |

On request, according to:

- | | |
|---|-------------------------|
| CE (2014/68/EU- PED) | ARH (Algeria) |
| ATEX (2014/34/EU) | SELO (China) |
| ASME VIII Div.1 or Div.2 Latest Edition | CU-TR 032/2013 (Russia) |
| U-Stamp + L Service | DOSH (Malaysia) |
| National Board | NR-13 (Brasil) |
| EN 14359 | CRN (Canada) |
| PD5500 (UK) | BV |
| EN 13445 | DNV |
| AS1210/4343 (Australia) | Lloyd's / ABS |