

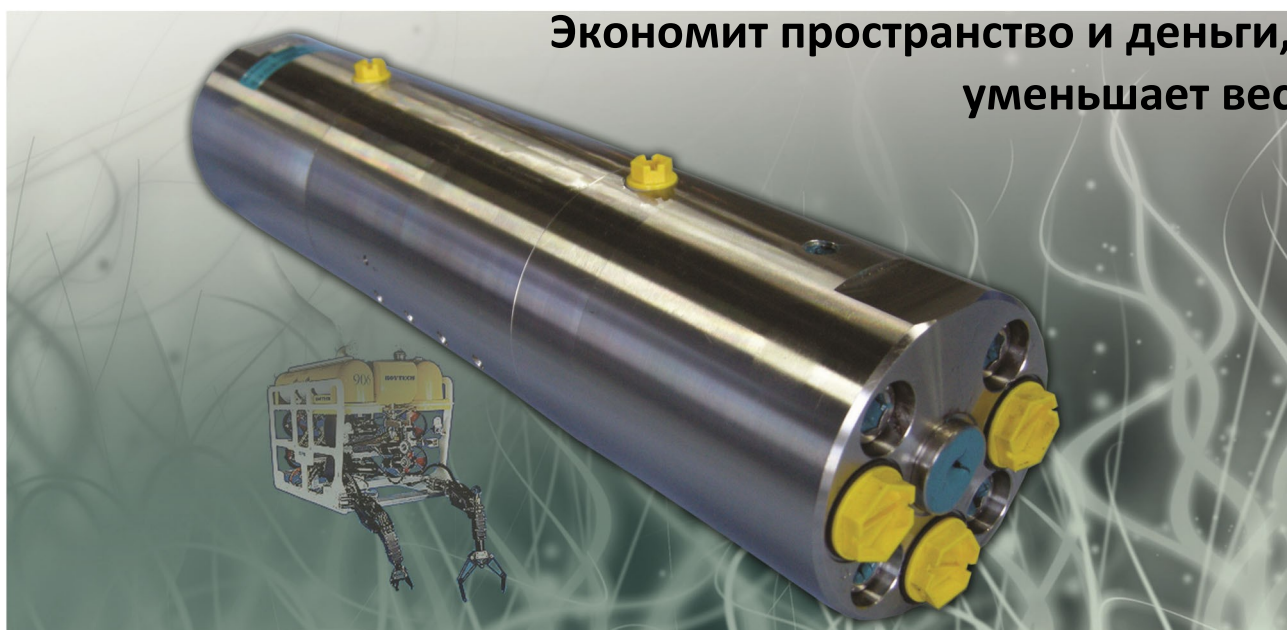
Мультипликатор для двух сред

Идеальное решение для инструментов на ТПА (ROV)

Конструкция и исполнение мультипликатора miniBOOSTER HC6D2W делают его пригодным для универсального использования. Выполнен из высококачественной нержавеющей стали; поставляется с различными коэффициентами мультипликации.

Примеры использования:

- ▶ Система очистки высокого давления
- ▶ Испытания на герметичность
- ▶ Впрыск метанола
- ▶ Впрыск химреагентов
- ▶ Блок высокого давления до 800 бар. Более высокие значения давления доступны по запросу
- ▶ Подходит для перекачки морской воды и метанола
- ▶ Простая конструкция и уплотнения, заменяемые в условиях эксплуатации, увеличивают срок службы
- ▶ Отсутствие необходимости использовать промежуточный усилитель во многих схемах применения
- ▶ Расход 5,8 л/мин при давлении 700 бар (1,5 галлон/мин при давлении 10000 psi)
- ▶ Габаритные размеры: 100 мм x 445 мм
- ▶ Небольшой вес — всего 24 кг

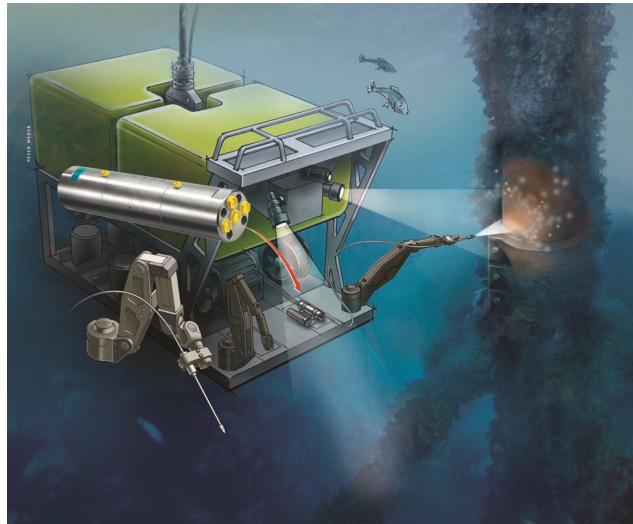


MINIMUM SIZE – MAXIMUM POWER

Описание

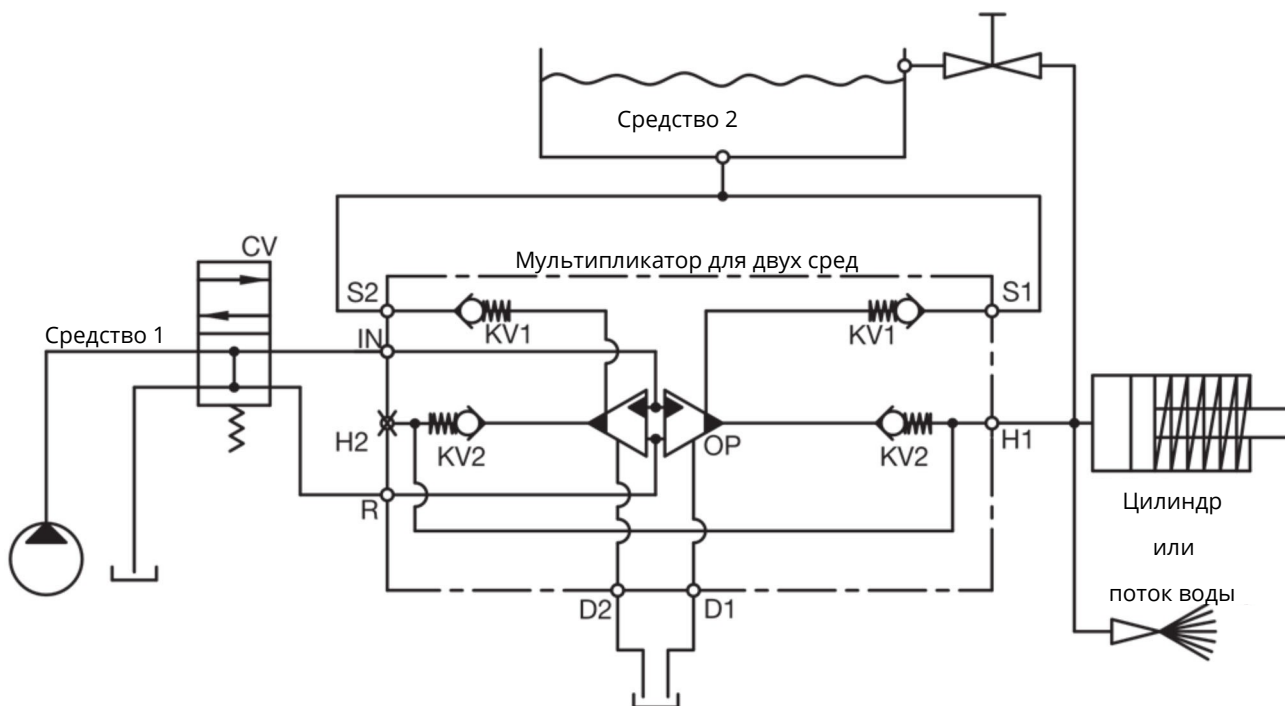
HC6D2W представляет собой устройство для двух сред с расходом до 28 л/мин на стороне высокого давления. Как и другие модели miniBOOSTER, HC6D2W преобразует подаваемое давление в более высокое давление на выходе и автоматически компенсирует расход гидравлической жидкости для поддержания высокого давления.

Регулировка давления на выходе выполняется путем изменения давления подачи. Для своей пропускной способности HC6D2W является компактным устройством и весит всего 24 кг.



ТПА с установленным HC6D2W (Мультипликатор давления для двух сред)

Схема



6D2-105 Выпуск 1