

**Caratteristiche Tecniche:**

Temperatura d'impiego: 0°C ÷ +60°C  
 Precisione d'intervento: ± 3% del fondo scala a 20°C  
 Valore fisso d'isteresi: ~15% del fondo scala a 20°C  
 Frequenza di commutazione: 30 cicli/min  
 Corpo: quadro 40x40 mm in alluminio anodizzato  
 Peso: AS50-51 ☒ 0,2kg / AS53 a 59 ☒ 0,35kg  
 Vita Meccanica: 10<sup>6</sup> cicli a 20°C

**Caratteristiche pneumatiche:**

- Fluido ammesso: aria, pressione massima di alimentazione 8 bar  
 - Contatto semplice (NA o NC)

**Garanzia:** vedi pagina dedicata

**Disponibile:**

- Pressioni massime speciali
- Conessioni elettriche speciali
- Valori di isteresi speciali
- CU-TR per mercato russo

**Technical Features:**

Working temperature: 0°C ÷ +60°C  
 Switching accuracy: ±3% of the end of scale at 20°C  
 Fixed hysteresis value: ~15% of the end of scale at 20°C  
 Switching frequency: 30 cycles/min  
 Body : 40x40 mm square in anodized aluminium  
 Weight: AS50-51 ☒ 0,2kg / AS53 to 59 ☒ 0,35kg  
 Mechanical life: 10<sup>6</sup> cycles at 20°C

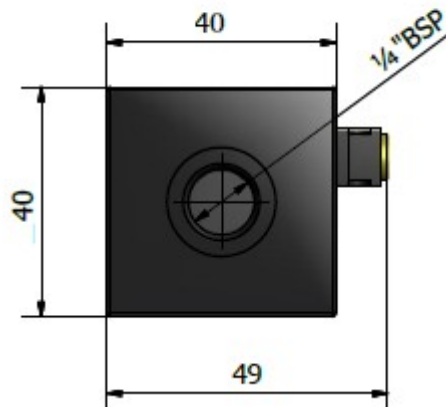
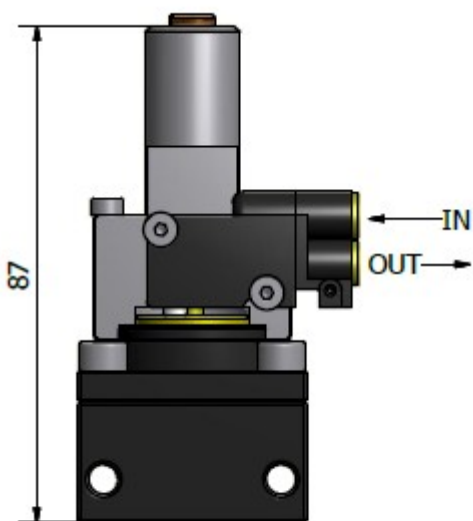
**Pneumatic characteristics :**

- Fluid admitted : air, supply max pressure 8 bar  
 - Simple contact (NA or NC)

**Warranty:** see dedicated page

**Also Available:**

- Special max pressure
- Special electrical connection
- Special value of hysteresis
- CU-TR for Russian market



AS5.								/.		/.	
Tipo	Campo di regolazione	Esecuzione	P max	Materiale della connessione	Connessione Idraulica	Tipologia contatto	Tipo di guarnizione o membrana	Taratura in Bar	Condizione	Tipologia esecuzione	
Type	Switching pressure range	Execution	P max	Connection material	Hydraulic connection	Type of pneumatic	Seal or membrane type	Preset value in Bar	Condition	Type of execution	
	Bar		Bar								
AS50	1.5 > 5	Membrana Membrane	15	X AISI316L	1/4" BSP-F	A NA NO  C NC NC	V VITON  T PTFE  se omissa indica NBR If omitted means NBR	Indicare il valore se desiderato impostato in fabbrica  Indicate the value if you want the pressure switch already preset in factory	D indica taratura in discesa di pressione means falling pressure setting  U taratura in salita means rising pressure setting	Solo esecuzione standard con vite di regolazione Only standard execution with regulation screw	
AS51	3 > 20	Membrana Membrane	30	se omissa indica versione standard If omitted means standard version						Solo esecuzione standard in alluminio anodizzato Only standard execution in anodized aluminium	P esecuzione con pomolo di regolazione graduato execution with adjustable graduate knob  se omissa indica versione standard If omitted means standard version
AS53	2 > 40	Pistone Piston	200								
AS54	5 > 100	Pistone Piston	300								
AS55	20 > 200	Pistone Piston	400								
AS57	30 > 300	Pistone Piston	500								
AS59	40 > 400	Pistone Piston	600								