



**PRESSOSTATO ELETTRONICO CON MANOMETRO,
LETTURA USCITA PROPORZIONALE
ELECTRONIC PRESSURE SWITCH WITH PRESSURE
GAUGE, OUTPUT PROPORTIONAL READING**

**KD5, KRD5,
ATR**

Caratteristiche tecniche KD5 / KRD5:

- Temperatura d'impiego: -20°C ÷ +70°C
- Vita Meccanica: 2 x 10⁶ cicli a 20°C
- Corpo: alluminio anodizzato
- Montaggio: a pannello in foro da 63mm
- Ingombro massimo: quadrante Ø 68 mm, profondità 70mm, 0,13 Kg

Caratteristiche elettriche:

- Linearizzazione: 9 punti di controllo
- Punto decimale: programmabile
- Visualizzazione: da -999 a +9999
- Carico Max: 0,5 A
- Connessione elettrica secondo norme DIN43650, 2 x M2
- Connessione elettrica secondo norme IEC60947-5-2, M12
- Protezione elettrica secondo norme CEI EN 60529, IP65
- Consumo medio: <50 mA
- Tensione d'alimentazione: da 10 a 30 VDC
- Emissioni ed immunità di interferenza secondo norme EN 61.326

Caratteristiche Tecniche ATR142:

- Temperatura d'impiego: -20°C ÷ +70°C
- Corpo: ABS
- Montaggio: a pannello, dimensioni 72mm x 36mm, profondità 60mm, 0,07 Kg

Caratteristiche elettriche:

- Punto decimale: programmabile
- Visualizzazione: da 0 a +9999
- N°2 contatti SPDT e comando allarme SSR

Garanzia: vedi pagina dedicata

Parti di ricambio: vedi pagina dedicata

Disponibile:

- CU-TR per mercato russo

Technical features KD5 / KRD5:

- Working temperature: -20°C ÷ +70°C
 - Mechanical life: 2 x 10⁶ cycles a 20°C
 - Body: anodized aluminium
 - Installation: at panel with hole of 68mm
 - Max dimension: quadrant Ø 68mm, depth 70mm, 0,13 Kg
- Electric Features:**
- Linearization: 9 control points
 - Decimal point: programmable
 - Visualization: from -999 to +9999
 - Maximum contact load: 0,5 A
 - Electric connection according to DIN43650, 2 x M2
 - Electric connection according to IEC60947-5-2, M12
 - Electric protection according to CEI EN 60529, IP65
 - Medium consumption: <50 mA
 - Power supply: from 10 to 30 VDC
 - Interference emission and immunity according to EN 61.326

Technical features ATR142:

- Working temperature: -20°C ÷ +70°C
- Body: ABS
- Installation: at panel, dimension 72mm x 36mm, depth 60mm, 0,07 Kg

Electric Features:

- Decimal point: programmable
- Visualization: from 0 to +9999
- N°2 contacts SPDT and SSR output alarm

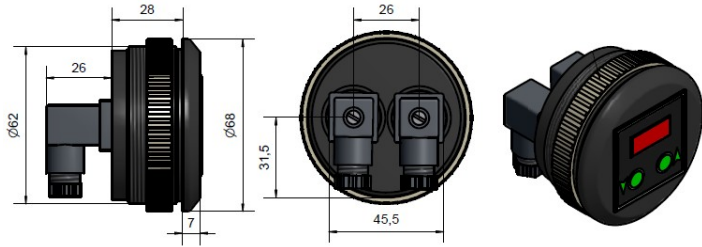
Warranty: see dedicated page

Spare parts: see dedicated page

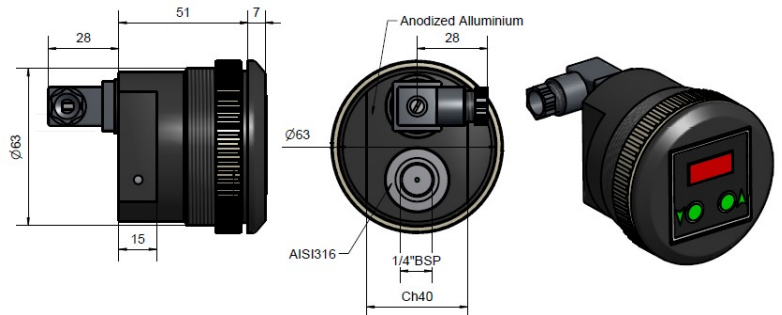
Also available:

- CU-TR for Russian market

KD5



KRD5



KD5. / KRD5		/ P1max	- P1min	/ P2max	- P2min
Tipo	Campo di regolazione	Taratura P1 max	Taratura P1 min	Taratura P2 max	Taratura P2 min
Type	Switching pressure range	Preset P1 max	Preset P1 min	Preset P2 max	Preset P2 min
	bar	bar	bar	bar	bar
KD50.1	0 > 2				
KD50	0 > 5				
KD51	0 > 10				
KD52	0 > 20				
KD53	0 > 50				
KD54	0 > 100				
KD55	0 > 200				
KD59	0 > 400				
KD59.6	0 > 600				

Indicare i valori se desiderati programmati in fabbrica
Indicate the value if you want the pressure switch already preset in factory



ATR142						
Tipo	Valore inizio scala	Valore fondo scala	Valore taratura soglia massima P1	Valore taratura soglia minima P1	Valore taratura soglia massima P2	Valore taratura soglia minima P2
Type	Switching pressure range	Value of the end of scale	Setting Value output 1 maximum pressure	Setting Value output 1 minimum pressure	Setting Value output 2 maximum pressure	Setting Value output 2 minimum pressure
	0	- 200	/ 45	- 40	/ 80	- 65