

Caratteristiche tecniche B6 e B10

La caratteristica principale delle piastre B6 e B10 è permettere con un'unica esecuzione la connessione del pressostato tipo K5 a scelta su tutte le prese di pressione A, B e P.

Materiale: alluminio anodizzato

Pressione massima di utilizzo: 350 bar

Dotazione standard:

- Viti di fissaggio del pressostato
- Grani di chiusura per le prese di pressione non utilizzate
- O-ring di tenuta

Dimensioni:

- B6 \boxtimes 100x45x44 mm
- B10 \boxtimes 90x70x50 mm

Peso:

- B6 \boxtimes 0.37 kg
- B10 \boxtimes 0.8 kg

Caratteristiche tecniche K7RID:

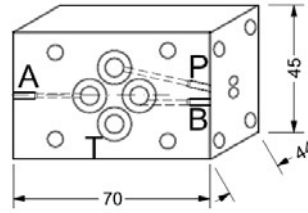
Materiale: acciaio con zincatura trivalente

Pressione massima di utilizzo: 400 bar

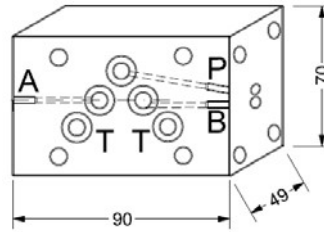
Dotazione standard:

- viti di fissaggio a brugola M4x16
- O-ring di tenuta

Peso: 0.07 kg



B6



B10

Piastre di collegamento per il montaggio modulare con elettrovalvole CETOP 3 o 5 per la serie K5

Connection plate for modular assembly with solenoid valve CETOP 3 or 5 for K5 series

Technical features B6 and B10

The main feature of the plates B6 and B10 is to allow a single execution the connection between the pressure type K5 choice of all the pressure taps A, B and P.

Material: anodized aluminum

Maximum working pressure: 350 bar

Standard equipment:

- Screws to fix the pressure switch
- Dowel to close the unused pressure ports
- O-ring seal

Dimensions:

- B6 \boxtimes 100x45x44 mm
- B10 \boxtimes 90x70x50 mm

Weight:

- B6 \boxtimes 0.37 kg
- B10 \boxtimes 0.8 kg

Technical features K7RID:

Material: zinc-plated carbon steel

Maximum working pressure: 400 bar

Standard equipment:

- socket head screws M4x16
- O-ring seal

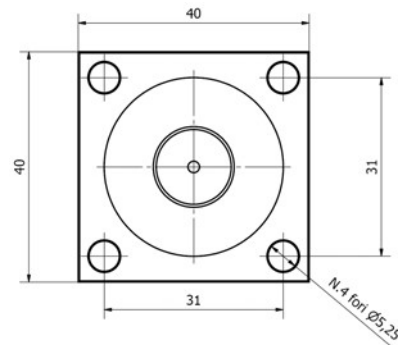
Weight: 0.07 kg

ADATTATORI ADAPTORS	K5RID – K7RID
--------------------------------	----------------------

K5RID

Adattatore per il collegamento a flangia CETOP di pressostato con attacco maschio da 1/4" BSP-M

Adapter for flange connection CETOP with 1/4" BSP-M



K7RID

Adattatore per il collegamento a flangia non unificata di pressostato con attacco da 1/4" BSP-M

Adapter for non-conventional flange connection with 1/4" BSP-M

