

Caratteristiche Tecniche:

- Temperatura d'impiego: -25 °C ÷ +85 °C
- Frequenza di commutazione: 120 cicli/min
- Punto d'intervento: regolabile tramite vite interna o pomolo con vite di bloccaggio
- Precisione d'intervento: ± 2% del fondo scala a 20 °C
- Valore fisso d'isteresi: ~ 15% del fondo scala a 20 °C
- Peso: 0,30 Kg
- Vita Meccanica: 10⁶cicli a 70 bar (1000 PSI) a 20 °C

Caratteristiche Elettriche:

- Carico Max: 5 A a 250 VAC, 0.25 A a 125 VDC
- Contatti in scambio (Comune, NA e NC) - SPDT
- Connessione elettrica secondo norme DIN43650, M3 e M4
- Connessione elettrica secondo norme IEC60947-5-2, M12
- Protezione elettrica secondo norme DIN40050, IP65
- Certificazione ATEX II 3G Ex nc IIB T6 Gc IP65

Corpo: quadro 40x40mm in alluminio anodizzato

Installazione: in ogni posizione con filettatura da 1/4" BSP-F o flangiato Cetop senza necessità di adattatori

Garanzia: vedi pagina dedicata

Parti di ricambio: vedi pagina dedicata

Disponibile:

- Pressioni massime speciali
- Connessioni elettriche speciali
- Valori di isteresi speciali
- CU-TR per mercato russo
- UL-CSA solo per parte elettrica
- Piastre di collegamento B6 e B10 per montaggio modulare con elettrovalvole (vedi pagina adattatori)

Technical Features:

- Working temperature: -25 °C ÷ +85 °C
- Switching frequency: 120 cycles/min
- Setting point: adjustable through internal screw or knob with locking screw
- Switching accuracy: ±2% of end of scale at 20 °C
- Fixed hysteresis value: ~15% of end of scale at 20 °C
- Weight: 0,30 Kg
- Mechanical life: 10⁶cycles at 70 bar (1000 PSI) at 20 °C

Electric features:

- Maximum load: 5 A at 250 VAC, 0.25 A at 125 VDC
- Exchange contacts (Common, NO and NC) - SPDT
- Electric connection according to DIN43650, M3 and M4
- Electric connection according to IEC60947-5-2, M12
- Electric protection according to DIN40050, IP65
- ATEX certification ATEX II 3G Ex nc IIB T6 Gc IP65

Body: 40x40mm square in anodized aluminium

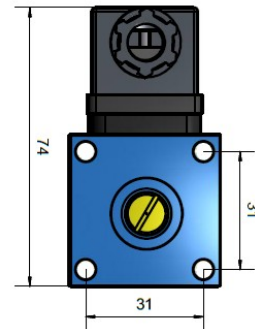
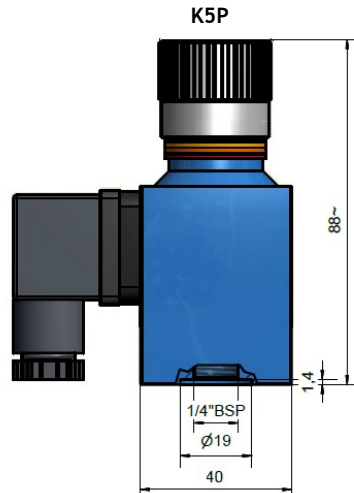
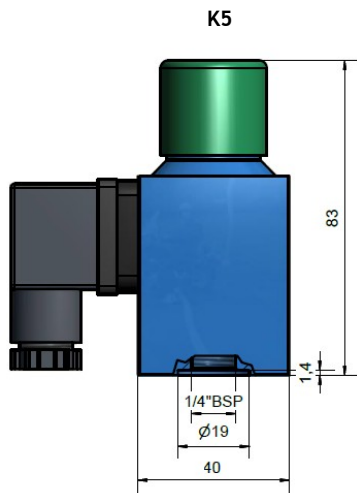
Installation: in every position with 1/4" BSP-F threaded port or Cetop flange without necessity of adaptors

Warranty: see dedicated page

Spare parts: see dedicated page

Also available :

- Special max pressure
- Special electrical connection
- Special value of hysteresis
- CU-TR for Russian market
- UL-CSA for electric part only
- Connection plates B6 and B10 for modular assembly with solenoid valves (see adapters page)



K5.							/.		/.	..
Tipo	Campo di regolazione	Esecuzione	P max	Connessione Idraulica	Tipo di guarnizione	Tipologia microinterruttori	Pressione di taratura	Condizione	Tipologia di esecuzione	Tipologia connessione elettrica
Type	Switching Pressure range	Execution	P max	Hydraulic Connection	Type of seal	Type of Microswitches	Setting pressure	Condition	Type of execution	Type of electric connection
	Bar		Bar				Bar			
K53	2>40	Pistone Piston	200	1/4" BSP-F o Cetop senza bisogno di adattori 1/4" BSP-F or Cetop without necessity of adaptors	V VITON E EPDM se omissio indica NBR if omitted means NBR	G Contatti dorati Gold plated contacts se omissio indica contatti argentati if omitted means silver plated contacts	Indicare il valore se desiderato impostato in fabbrica Indicate the value if you want the pressure switch already preset in factory	D indica taratura in discesa di pressione means falling pressure setting U indica taratura in salita means rising pressure setting	P esecuzione con pomolo di regolazione Execution with regulation knob Se omissio indica versione standard if omitted means standard execution	M4 Connettore con segnale luminoso d'inserzione Connector with 24V led M12 Connessione Connection M12x1 (Connettore femmina escluso) (Female connector excluded) se omissio indica esecuzione M3 if omitted means M3 execution
K54	5>100	Pistone Piston	300							
K55	20>200	Pistone Piston	400							
K57	30>300	Pistone Piston	500							
K59	40>400	Pistone Piston	600							