

Caratteristiche Tecniche:

Temperatura d'impiego: -25°C ÷ +85°C
 Frequenza di commutazione: 90 cicli/min
 Punto d'intervento: regolabile con vite interna
 Precisione d'intervento: ± 4% del fondo scala a 20°C
 Valore fisso d'isteresi:

- esecuzioni a membrana - 10% del fondo scala a 20°C
- esecuzioni a pistone - 15% del fondo scala a 20°C
- esecuzioni a pistone Y - 25% del fondo scala a 20°C

Peso: 0,05 Kg

Vita Meccanica: 10⁶ cicli a 70bar (1000 PSI) a 20°C

Caratteristiche Elettriche:

- Carico Max: 0.5 A a 250 Volt AC, 0.15 A a 110 Volt DC
- Contatti in scambio (Comune, NA e NC) - SPDT
- Connessione elettrica secondo norme DIN43650 per M2 e M3
- Protezione elettrica secondo norme DIN40050:

IP65 per esecuzione M2/M3; IP54 per esecuzione P3/P1

Garanzia: vedi pagina dedicata

Parti di ricambio: vedi pagina dedicata

Disponibile:

- Pressioni massime speciali
- Connessioni elettriche speciali
- Valori di isteresi speciali
- CU-TR per mercato russo
- UL-CSA solo per parte elettrica
- Certificazione ATEX II 3G Ex nc IIB T6 Gc IP65 per versioni con connessione elettrica M2/M3
- Separatore in Inox, acciaio al carbonio o plastica (<10 bar) per fluidi corrosivi e/o con alte percentuali di solidi in sospensione

Technical features:

Working temperature: -25°C ÷ +85°C
 Switching frequency: 90 cycles/min
 Setting point: adjustable using internal screw
 Switching accuracy: ± 4% of the end of scale at 20°C
 Fixed hysteresis value:

- membrane execution - 10% of end of scale at 20°C
- piston execution - 15% of end of scale at 20°C
- Y piston execution - 25% of end of scale at 20°C

Weight: 0,05 Kg

Mechanical life: 10⁶ cycles at 70 bar (1000 psi) at 20°C

Electric Features:

- Maximum load: 0.5 A at 250 Volt AC, 0.15 A at 110 Volt DC
- Exchange contacts (Common, NO and NC) - SPDT
- Electric connection according to DIN43650 for M2 and M3
- Electric protection according to DIN40050:

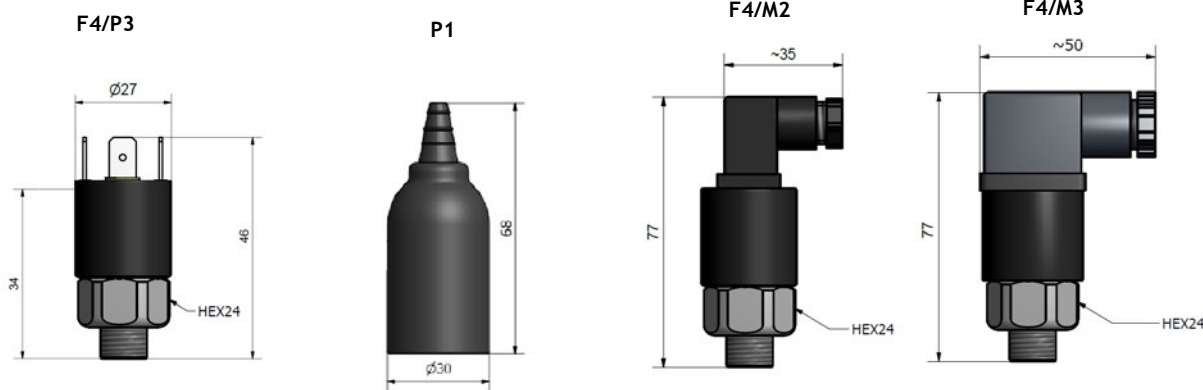
IP65 for M2/M3 execution; IP54 for P3/P1 execution

Warranty: see dedicated page

Spare parts: see dedicated page

Also available:

- Special max pressure
- Special electrical connection
- Special value of hysteresis
- CU-TR for Russian market
- UL-CSA for electric part only
- ATEX certification ATEX II 3G Ex nc IIB T6 Gc IP65 for version with electric connection M2/M3
- Separator in stainless steel, carbon steel or plastic (<10 bar) for corrosive and/or high percentage of solid particles



F4.				P1							
Campo di Regolazione	Esecuzione	P Max	Materiale Corpo	Connessione Idrraulica	Tipo di Guarnizione	Tipologia Micro Interruttori	Pressione di taratura	Condizione	Tipologia connessione elettrica	Cappuccio di Protezione	
Switching pressure range	Execution	P Max	Body Material	Hydraulic Connection	Type of Seal	Type of Electric Contact	Setting pressure	Condition	Type of electric connetion	Protection Cap	
Bar							Bar				
R	0,2>2,5	Membrana Membrane	25	X AISI316L L OTTONE BRASS B OTTONE NICHELATO NICKEL PLATED BRASS se omissso indica Acciaio Zincato if omitted means zinc plated steel	0 1/8" BSP-M	V VITON	Se desiderato, Indicare il valore di taratura, insieme alla condizione "D" o "U" If requested, Indicate the value setting pressure, also indicate the condition "D" or "U"	D Taratura in discesa, comunicare anche il valore Means falling pressure setting, also please indicate the value U Taratura in salita, comunicare il valore Means rising pressure setting, also please indicate the value	P3 6.3x0.8 Fast-on M2 Connettore Connector 16x16 M3 Connettore Connector 30x30	Accessorio a richiesta, indispensabile per proteggere lo strumento dallo sporco e dall'umidità (solo per esecuzione P3) Accessory on request, essential to protect the instrument from dirty and humidity (only for P3 execution)	
S	1>12	Membrana Membrane	25		1 1/4" BSP-M	T PTFE					G Contatti dorati Gold plated contacts se omissso indica contatti argentati if omitted means silver plated contacts
SM	1>12	Membrana Membrane	150		2 1/8" BSPT-M	E EPDM					
SP	1>12	Pistone Piston	300		3 M10x1-M	se omissso indica NBR if omitted means NBR					
T	5>50	Pistone Piston	300		4 1/8" NPT-M						
TM	5>50	Membrana Membrane	150		5 1/4" NPT-M						
V	10>100	Pistone Piston	300		6 1/4" BSPT-M						
VM	10>100	Membrana Membrane	150								
Z	20>300	Pistone Piston	400								
Y	50>400	Pistone Piston	600								
VUOTOSTATO REGOLABILE ADJUSTABLE VACUUM SWITCH											
WF4	-0,8>-0,15	Membrana Membrane	25								