

Caratteristiche Tecniche:

Temperatura d'impiego: -25°C ÷ +85°C
 Frequenza di commutazione: 90 cicli/min
 Punto d'intervento: regolabile tramite vite interna
 Precisione d'intervento: ± 3% del fondo scala a 20°C
 Valore fisso d'isteresi: ~ 7% del fondo scala a 20°C
 Peso: 0,1Kg
 Vita Meccanica: 10⁶ cicli a 70 bar (1000 PSI) a 20°C
Caratteristiche Elettriche:
 - Carico Max: 0.5 A a 250 VAC, 0.15 A a 110 VDC
 - Contatti in scambio (Comune, NA e NC) - SPDT
 - Connessione elettrica secondo norme DIN43650, M2 e M3
 - Protezione elettrica secondo norme DIN40050, IP65
 - Certificazione ATEX II 3G Ex nc IIB T6 Gc IP65
Corpo: quadro 40x40mm in alluminio anodizzato
Fori passanti per montaggio a pannello: Ø5,25mm, interasse 31mm
Garanzia: vedi pagina dedicata
Parti di ricambio: vedi pagina dedicata

Disponibile:

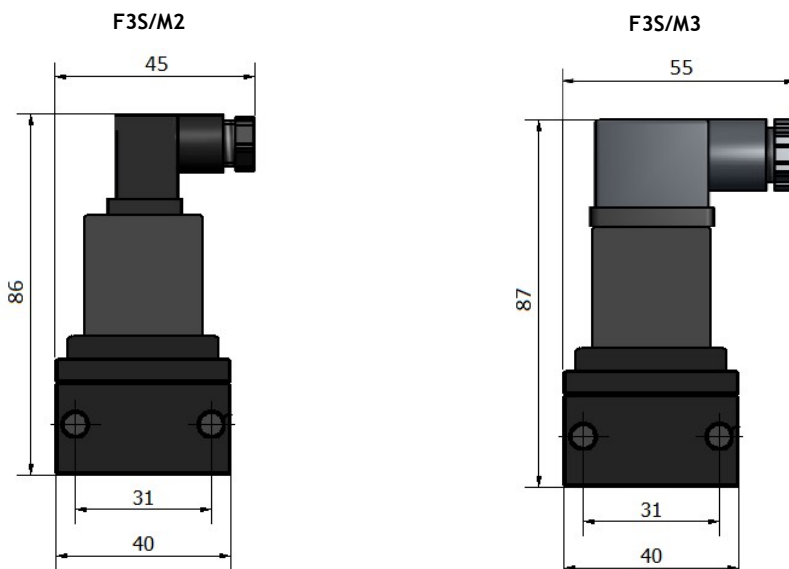
- Pressioni massime speciali
- Connessioni elettriche speciali
- Valori di isteresi speciali
- CU-TR per mercato russo
- Protezione elettrica secondo DIN40050, IP54 con cappuccio di protezione P1 (esecuzione Atex non applicabile)

Technical Features

Working temperature: -25°C ÷ +85°C
 Switching frequency: 90 cycles/min
 Setting point: adjustable through an internal screw
 Switching accuracy: ± 3% of end of scale at 20°C
 Fixed hysteresis value: ~ 7% of end of scale at 20°C
 Weight: 0,1Kg
 Mechanical life: 10⁶ cycles at 70 bar (1000 PSI) at 20°C
Electric features:
 - Maximum load: 0.5 A at 250 VAC, 0.15 A at 110 VDC
 - Exchange contacts (Common, NO and NC) - SPDT
 - Electric connection according to DIN43650, M2 and M3
 - Electric protection according to DIN40050, IP65
 - ATEX certification ATEX II 3G Ex nc IIB T6 Gc IP65
Body: 40x40mm square in anodized aluminium
Through holes for mounting on panel: Ø5,25mm wheelbase 31mm
Warranty: see dedicated page
Spare parts: see dedicated page

Also available:

- Special max pressure
- Special electrical connection
- Special value of hysteresis
- CU-TR for Russian market
- Electric protection according to DIN 40050, IP54 with P1 protection cap (Atex execution not applicable)



F3S										
Tipo	Campo di regolazione	Esecuzione	P max	Connessione Idraulica	Materiale Corpo	Tipo di Guarnizione	Tipologia Micro Interruttori	Pressione di taratura	Condizione	Tipologia Connessione Elettrica
Type	Switching Pressure range	Execution	P Max	Hydraulic Connection	Body Material	Type of Seal	Type of Electric Contact	Setting pressure	Condition	Type of Electric Connection
	Bar		Bar					Bar		
F3S1	0.05>0.5	Membrana Membrane	15	¼" BSP-F	P PVC X AISI316L se omissio indica esecuzione standard if omitted means standard execution	V VITON T PTFE E EPDM Se omissio indica NBR If omitted means NBR	G Contatti Dorati (se omissio indica contatti standard) Gold plated contacts (if omitted means standard contacts)	Se desiderato, Indicare il valore di taratura, insieme alla condizione "D" o "U" If requested, Indicate the value setting pressure, also indicate the condition "D" or "U"	D Taratura in discesa, comunicare anche il valore Means falling pressure setting, also please indicate the value	M2 connettore connector 16x16 M3 connettore connector 30x30 (Disponibile solo per il tipo F3) (Available only for F3 type)
F3S2	0.1>1									
F3S3	0.5>5									
F3S4	1>10									
VUOTOSTATO REGOLABILE ADJUSTABLE VACUUM SWITCH										
W31	-0.5>-0.05									
W32	-0.8>-0.15									