

ПРИМЕНЕНИЕ

Регуляторы расхода с электрическим пропорциональным управлением типа **UDRDE 6...** предназначены для независимой от давления регулировки потока жидкости в одном направлении и свободного потока в обратном направлении. Регулирование потока является функцией управляющего тока. Для управления регулятором расхода служит электрорегулятор типа **30 RE 11** либо другой электрический аппарат.

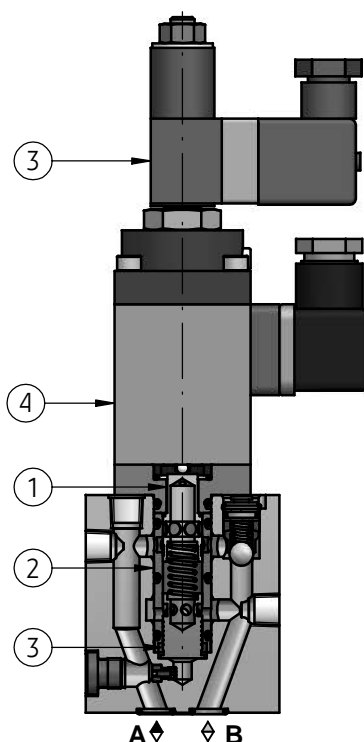


ПРИНЦИП ДЕЙСТВИЯ

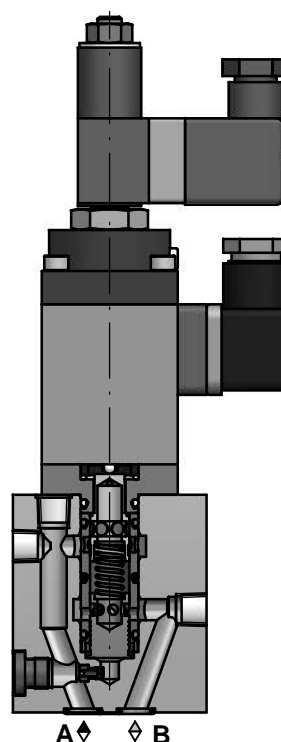
Масло проходящее из канала **А** в **В** дросселируется дросселем (1) посредством дросселирующего отверстия (2). Интенсивность потока пропорциональна силе тока проходящего через электромагнит (4). Положение дросселя (1) контролируется датчиком положения (3). Независимость

установленного потока от давления обеспечивает так называемые «весы» давления (3). Для обеспечения свободного прохода из канала **В** в **А** предназначен обратный клапан (в версии регулятора с обратным клапаном UDRDE 6.../R).

UDRDE6 - 15/22 Q R



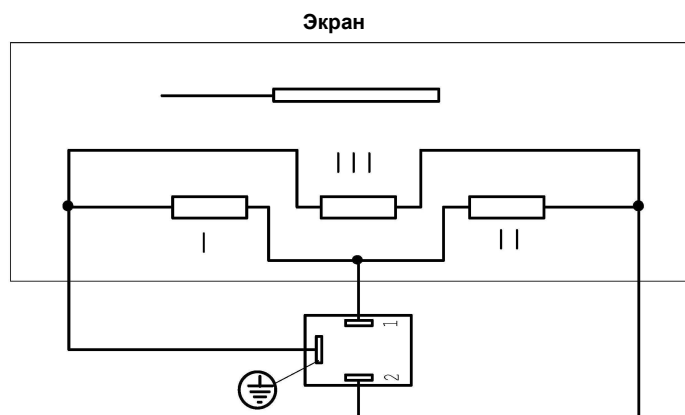
UDRDE6 - 15/22 Q M



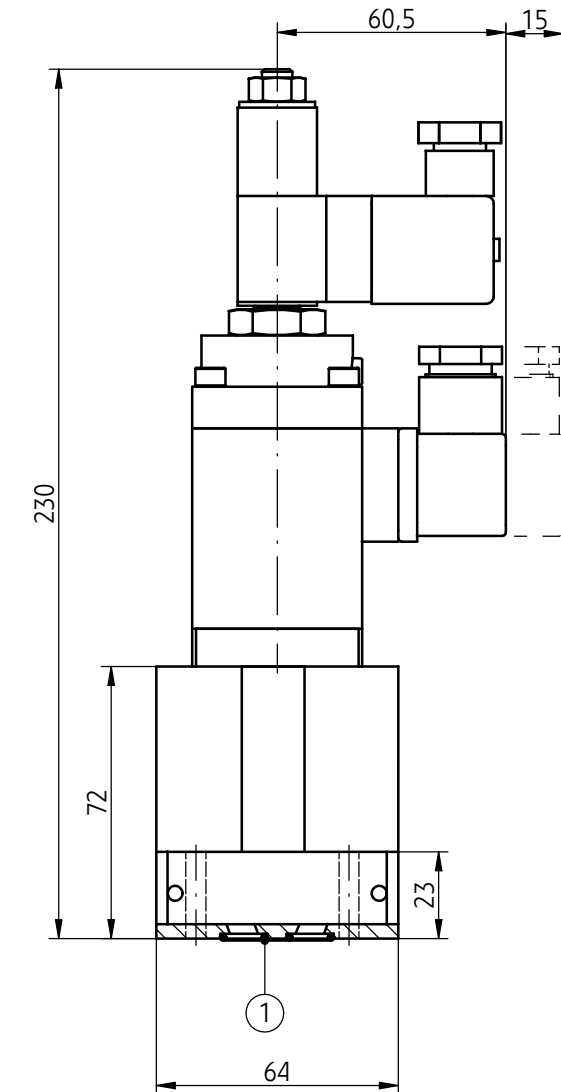
ТЕХНИЧЕСКИЕ ХАРАКТЕРИСТИКИ

Гидравлическая жидкость	минеральное масло	
Требуемая фильтрация	до 16 мкм	
Рекомендуемая фильтрация	до 10 мкм	
Номинальная вязкость жидкости	37 мм ² /с при температуре 55°С	
Диапазон вязкости	от 2,8 до 380 мм ² /с	
Диапазон температуры жидкости (в баке)	рекомендуемый	от 40°С до 55°С
	макс.	от -20°С до +70°С
Диапазон температуры окруж.среды	от -20°С до +50°С	
Максимальное рабочее давление	21 МПа	
Наименшая разница давления перед и за регулятором	1,5 МПа	
Диапазон регулировки потока при постоянном давлении и температуре	± 5 %	
Стабильность потока при изменении давления	± 5 %	
Гистерезис	<1 %	
Повторяемость работы	<1 %	
Рабочая позиция	произвольная	
Номинальная мощность электромагнита	13 W	
Сопротивление катушки электромагнита	холодного (20°С)	5,4 Ω
	максимально нагретого	8,5 Ω
Индукционный датчик с регулировкой хода	± 4,5 мм линейный	
Сопротивление обмотки датчика	обмотка 1	56 Ω
	обмотка 2	56 Ω
	обмотка 3	112 Ω
Тип электрорегулятора	30 RE 11 - каталог WK 495 772	
Масса распределителя	2,2 кг	

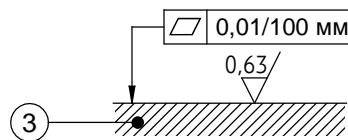
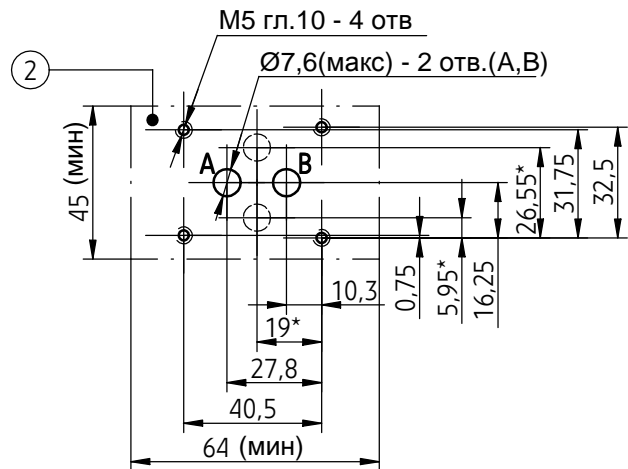
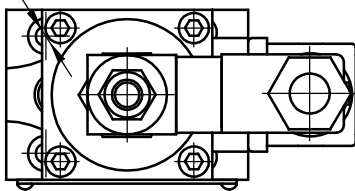
СОЕДИНЕНИЕ ОБМОТКИ ДАТЧИКА ПЕРЕДВИЖЕНИЯ



ГАБАРИТНО-ПРИСОЕДИНИТЕЛЬНЫЕ РАЗМЕРЫ



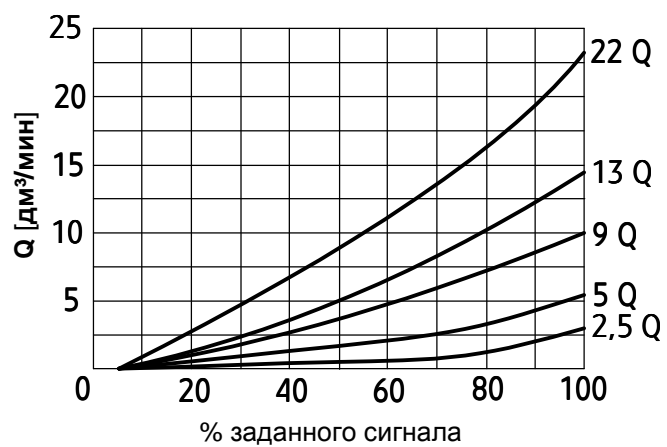
Ø5,3 - 4 ОТВ



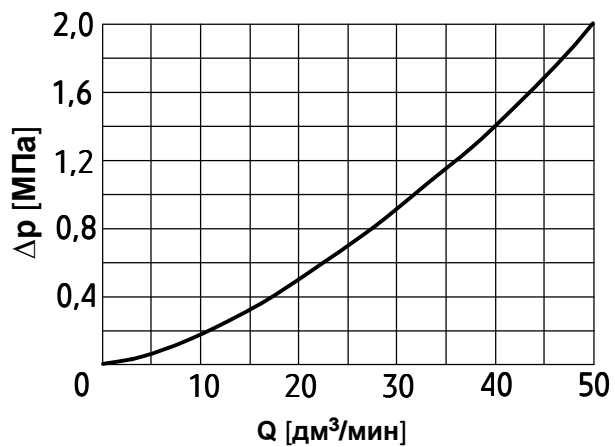
- 1 - Уплотнительное кольцо **o-ring 9,2 x 1,8**
4 шт/комплект
- 2 - Конфигурация отверстий поверхности присоединительной плиты в соответствии с нормативами:
- **СЕТОР RP 121H**
обозначение **СЕТОР 4.2-4-03**
(номинальный размер **СЕТОР 03**)
 - **ISO 4401**- обозначение **ISO 4401-03-02-0-94**
крепежные болты **M5 x 30 - 10.9** в соотв. с **PN - EN ISO 4762** - 4 шт/комплект
крутящий момент **Md = 9 Nm**
- ПРИМЕЧАНИЕ:**
(*) - размеры касающиеся середины углублений (с уплотнительными кольцами поз.1 – 2 шт.) выполненных в корпусе регулятора расхода с целью сохранения соответствия с вышеназванными присоединениями **СЕТОР RP 121H, ISO 4401**
- 3 - Требуемое состояние поверхности присоединительной плиты

ХАРАКТЕРИСТИКИ

(для вязкости гидравлической жидкости $\nu = 41 \text{ мм}^2/\text{с}$ и температуры $t = 50 \text{ }^\circ\text{C}$)



Сопротивление потока в обратном клапане
(направление из **В** в **А**)



ГРАФИЧЕСКИЕ СИМВОЛЫ

ТОЧНЫЙ СИМВОЛ	упрощенный символ
версия UDRDE6.../...R...	
версия UDRDE6.../...M...	

ПРИСОЕДИНИТЕЛЬНЫЕ ПЛИТЫ И КРЕПЕЖНЫЕ БОЛТЫ

Присоединительные плиты следует заказывать в соответствии с каталогом **WK 496 480**.

Символы плит:

G 341/01 - винтовое присоединение G 1/4

G 342/01 - винтовое присоединение **G 3/8**

G 502/01 - винтовое присоединение G1/2

G341/02 - винтовое присоединение M14 x 1,5

G342/02 - винтовое присоединение M16 x 1,5

Присоединительная плита и болты для монтажа регулятора **M5 x 30 - 10.9** в соотв.

с **PN - EN ISO 4762** - комплект 4 шт.

заказываются отдельно.

Крутящий момент **Md = 9 Nm**

ПРИМЕЧАНИЕ:

Символы плит обозначенные толстым шрифтом означают версии доступные в более короткие сроки.

СПОСОБ ЗАКАЗА

UDRDE	6	/	+	+		*
-------	---	---	---	---	--	---

Номинальный размер (ДУ)

ДУ 6 = 6

Номер конструкторской серии

(10-19) - неизменные габаритно-присоединительные размеры = 1X

серия 15 = 15

Диапазон расхода (A → B)

до 2,5 дм³/мин = 2,5Q

до 5 дм³/мин = 5Q

до 9 дм³/мин = 9Q

до 13 дм³/мин = 13Q

до 22 дм³/мин = 22Q

Версия исполнения

с обратным клапаном = R

без обратного клапана = M

Вид уплотнения

NBR (для жидкостей на основе минеральных масел) = **без обозначения**

FKM (для жидкости на основе фосфатных эмульсий) = V

Возможные дополнительные требования по согласованию с производителем

ПРИМЕЧАНИЯ:

Регулятор расхода следует заказывать в соответствии с кодом описанным в таблице выше.

Символы обозначенные толстым шрифтом доступны в короткие сроки.

Пример кода регулятора расхода: **UDRDE6/15-22-QM**

PONAR Wadowice S.A.
ul. Wojska Polskiego 29
34-100 Wadowice
tel. +48 33 488 21 00
fax. +48 33 488 21 03
www.ponar-wadowice.pl

