

ПРИМЕНЕНИЕ

Клапан постоянного направления потока типа **UZFC 6...** предназначен для предоставления потоку жидкости на выходе направления из **A** в **B** независимо от направления питания выхода **A1**, **B1**. Клапаны предназначены для модульного монтажа под регулятор потока типа **UDRD6** в соответствии с каталогом **WK 420 020** либо аналог имеющий присоединение **ISO 4401-03 (СЕТОР 03)**.

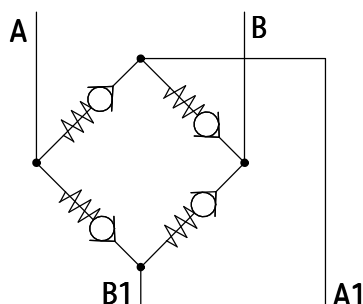


ТЕХНИЧЕСКИЕ ДАННЫЕ

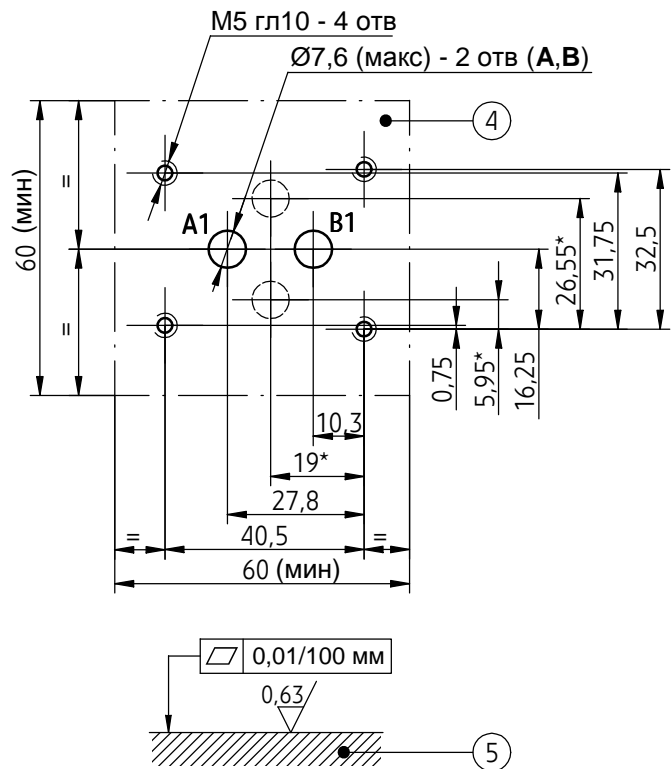
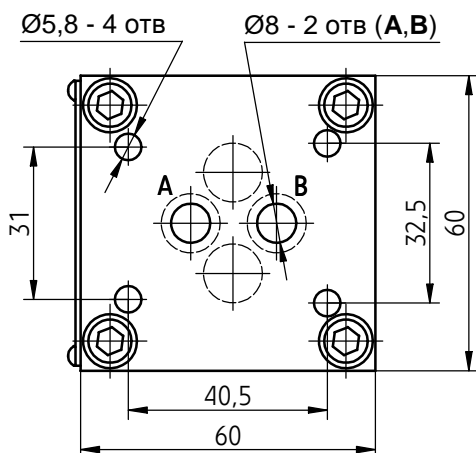
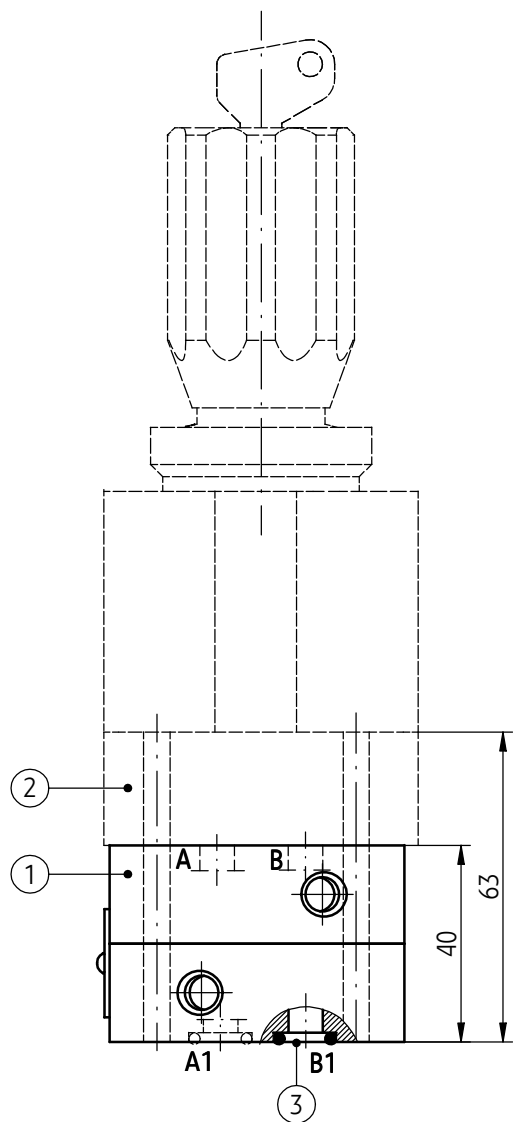
Гидравлическая жидкость	минеральное масло	
Требуемая фильтрация	до 16 μm	
Рекомендуемая фильтрация	до 10 μm	
Номинальная вязкость жидкости	37 $\text{мм}^2/\text{с}$ при температуре 55°C	
Диапазон вязкости	2,8 до 380 $\text{мм}^2/\text{с}$	
Диапазон температуры жидкости (в баке)	рекомендуемый	40°C до 55°C
	макс	-20°C до +70°C
Диапазон температуры окружающей среды	-20°C до +70°C	
Максимальное рабочее давление	31,5 МПа	
Давление открытия обратных клапанов	0,07 МПа	
Масса	1,4 кг	

СХЕМЫ

Графический символ клапана типа **UZFC6...**



ГАБАРИТНО-ПРИСОЕДИНИТЕЛЬНЫЕ РАЗМЕРЫ



- 1 – Клапан типа **UZFC6...**
- 2 – Регулятор потока типа **UDRD6** в соответствии с каталогом **WK 420 020**
- 3 – Уплотнительное кольцо **о-ринг 9,2 x 1,8**
2 шт./комплект (**A1, B1**)
- 4 – Конфигурация отверстий присоединительной плиты в соответствии с нормами:
 - **ISO 4401**
обозначение **ISO 4401-03-02-0-94**
 - **СЕТОР RP 121H**
обозначение **СЕТОР 4.2-4-03 (СЕТОР 03)**
присоединительные болты в случае модульного монтажа клапана типа **UZFC6** и регулятора потока типа **UDRD6**:
M5 x 70 – 10.9 в соответствии с **PN – EN ISO 4762** – 4 шт./комплект
крутящий момент **Md = 9 Nm**.

ПРИМЕЧАНИЕ:

- (*) – габариты касающиеся середины углублений (с уплотнительными кольцами поз.1 – 2 шт.) выполненными в корпусе клапана с целью сохранения соответствия с вышеназванными присоединениями в соответствии с **СЕТОР RP 121H, ISO 4401**
- 5 – Требуемое состояние поверхности присоединительной плиты

СПОСОБ ЗАКАЗА

UZFC	6	/			*
-------------	----------	---	--	--	----------

Номинальный размер (WN) WN6 = 6				
Номер конструкторской серии (00-09) - неизменные габаритно-присоединительные размеры = 0X серия 02 = 02				
Вид уплотнения NBR (для жидкостей на основе минеральных масел) = без обозначения FKM (для жидкости на основе фосфатных эмульсий) = V				
Возможные дополнительные требования по согласованию с производителем				

ПРИМЕЧАНИЯ:

Клапан следует заказывать в соответствии с кодом описанным в таблице выше.

Символы обозначенные толстым шрифтом доступны в короткие сроки.

Пример кода клапана : UZFC6/02

ПРИСОЕДИНИТЕЛЬНЫЕ ПЛИТЫ И КРЕПЕЖНЫЕ БОЛТЫ

Присоединительные плиты следует заказывать в соответствии с каталогом **WK 496 480**.

Символы плит:

G 341/01 - винтовое присоединение G 1/4

G 342/01 - винтовое присоединение **G 3/8**

G 502/01 - винтовое присоединение G1/2

G341/02 - винтовое присоединение M14 x 1,5

G342/02 - винтовое присоединение M16 x 1,5

Присоединительная плита и крепежные болты, в случае модульного монтажа клапана типа **UZFC6...** и регулятора потока типа **UDRD6**: **M5 x 70 – 10,9** в соответствии с **PN – EN ISO 4762** - 4 шт./комплект **заказываются отдельно**. Крутящий момент болтов **Md = 9 Nm**

ПРИМЕЧАНИЕ:

Символы плит обозначенные толстым шрифтом означают версии доступные в более короткие сроки.

PONAR Wadowice S.A.
ul. Wojska Polskiego 29
34-100 Wadowice
tel. +48 33 488 21 00
fax. +48 33 488 21 03
www.ponar-wadowice.pl

