

ПРИМЕНЕНИЕ

Клапан постоянного направления потока типа **UZFC5...** предназначен для предоставления потоку жидкости на выходе направления из **A** в **B** независимо от направления питания выхода **A1**, **B1**. Клапан предназначен для модульного монтажа под регулятор потока типа **2FRM5** в соответствии с каталогом **WK 146 937** и имеет идентичный план присоединения.

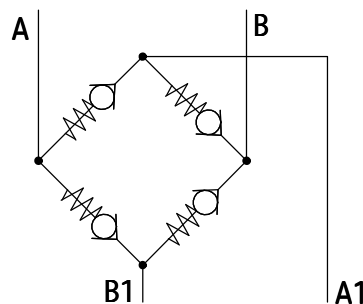


ТЕХНИЧЕСКИЕ ДАННЫЕ

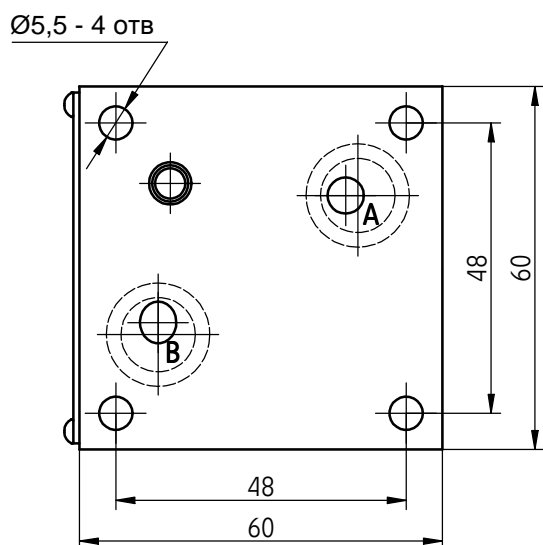
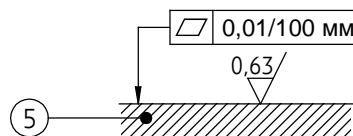
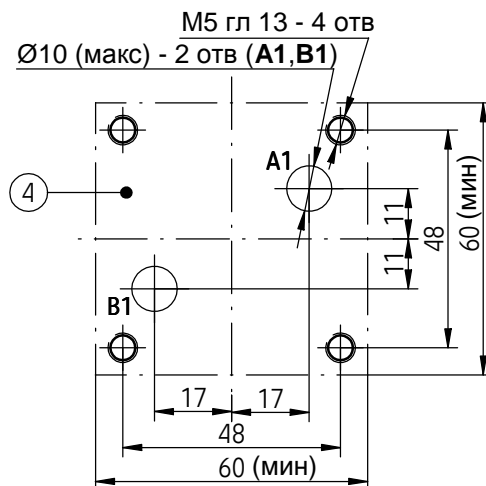
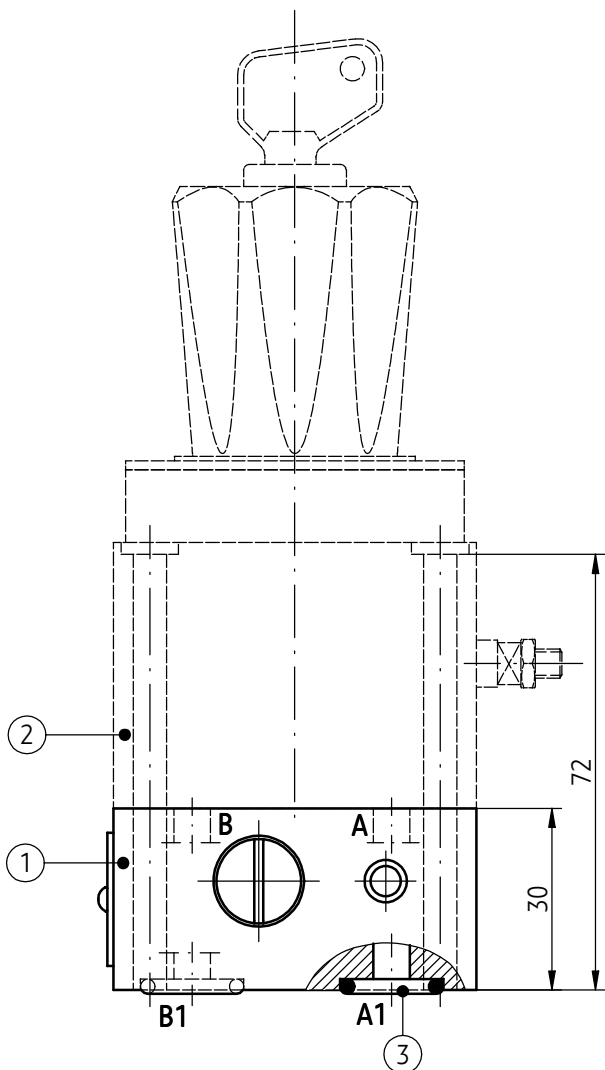
Гидравлическая жидкость	минеральное масло	
Требуемая фильтрация	до 16 μm	
Рекомендуемая фильтрация	до 10 μm	
Номинальная вязкость жидкости	37 мм ² /с при температуре 55°C	
Диапазон вязкости	2,8 до 380 мм ² /с	
Диапазон температуры жидкости (в баке)	рекомендуемый	40°C до 55°C
	макс	-20°C до +70°C
Диапазон температуры окружающей среды	-20°C до +70°C	
Максимальное рабочее давление	31,5 МПа	
Давление открытия обратных клапанов	0,1 МПа	
Масса	0,6 кг	

СХЕМЫ

Графический символ клапана типа **UZFC5...**



ГАБАРИТНО-ПРИСОЕДИНИТЕЛЬНЫЕ РАЗМЕРЫ



- 1 - Клапан типа **UZFC5...**
- 2 - Регулятор потока типа **2FRM5**
в соответствии с каталогом **WK 146 937**
- 3 - Уплотнительное кольцо **о-ринг 12,3 x 2,4**
2 шт./комплект (**A1, B1**)
- 4 - Конфигурация отверстий
присоединительной плиты
присоединительные болты в случае
модульного монтажа клапана типа **2FRM5**
и регулятора потока типа **UZFC5**:
M5 x 80 - 10.9 в соответствии
с **PN - EN ISO 4762** - 4 шт./комплект
крутящий момент **Md = 6 Nm**.
- 5 - Требуемое состояние поверхности
присоединительной плиты

СПОСОБ ЗАКАЗА

UZFC	5	/			*
-------------	----------	---	--	--	----------

Номинальный размер (WN) WN5	= 5
Номер конструкторской серии (20-29) - неизменные габаритно-присоединительные размеры серия 22	= 2X = 22
Вид уплотнения NBR (для жидкостей на основе минеральных масел) = без обозначения FKM (для жидкости на основе фосфатных эмульсий) = V	
Возможные дополнительные требования по согласованию с производителем	

ПРИМЕЧАНИЯ:

Клапан следует заказывать в соответствии с кодом описанным в таблице выше.

Символы обозначенные толстым шрифтом доступны в короткие сроки.

Пример кода клапана : UZFC5/22

ПРИСОЕДИНИТЕЛЬНЫЕ ПЛИТЫ И КРЕПЕЖНЫЕ БОЛТЫ

Присоединительные плиты следует заказывать в соответствии с каталогом, с уточнением габаритов присоединения. Символы плит:

G 44/01 - винтовое присоединение G 1/4

G 45/01 - винтовое присоединение **G1/2**

Присоединительная плита и крепежные болты, в случае модульного монтажа клапана типа

UZFC5... и регулятора потока типа **2FRM5:**

M5 x 80 – 10,9 в соответствии

с **PN – EN ISO 4762** - 4 шт./комплект заказываются отдельно.

Крутящий момент болтов **Md = 6 Nm**

ПРИМЕЧАНИЕ:

Символы плит обозначенные толстым шрифтом означают версии доступные в более короткие сроки.

PONAR Wadowice S.A.
ul. Wojska Polskiego 29
34-100 Wadowice
tel. +48 33 488 21 00
fax. +48 33 488 21 03
www.ponar-wadowice.pl

