

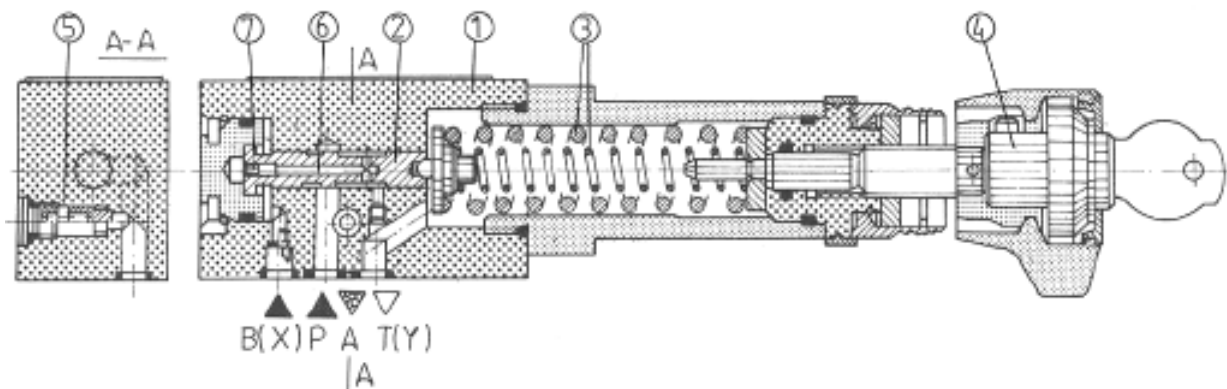
ПРИМЕНЕНИЕ

Клапан подключения типа **DZ5DP...** служит для присоединения вспомогательной гидравлической цепи, если давление в главной системе превышает давление установленное настройкой. Клапан может монтироваться в свободном положении.



ПРИНЦИП ДЕЙСТВИЯ

DZ5DP 1 - 20/210 X Y



Клапан подключения типа **DZ5DP...** состоит из таких основных частей: корпуса (1), управляющего плунжера (2), пружины давления (3), регулирующего элемента (4), а также по выбору обратного клапана (5). Настройка клапана подключения происходит при помощи регулирующего элемента (4). Пружина (3) удерживает золотник (2) в позиции исходного положения. Клапан закрыт. Давление в канале через отверстие (6) и дроссель (7) воздействует на поверхность плунжера и противодействует силе пружины (3). При увеличении давления в канале **P** до отрегулированной величины

установленного давления золотник перемещается и канал **P** и **A** соединяются. Система связанная с каналом **A** подключается, при этом давление от канала **P** не падает. Сигнал управления также может подаваться как внешний, подводимый через канал **X**. В зависимости от условий дренажный канал может быть внешним через подсоединение **T(Y)** или внутренним. Для свободного перетекания жидкости от **A** к **P** может быть встроен обратный клапан (5).

ТЕХНИЧЕСКИЕ ХАРАКТЕРИСТИКИ

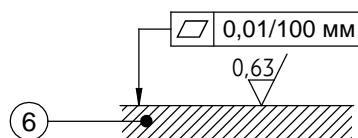
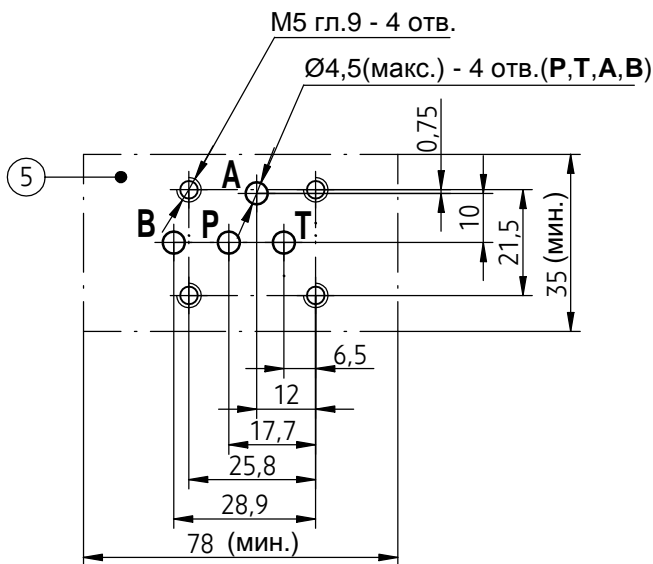
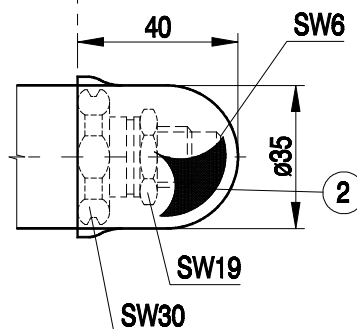
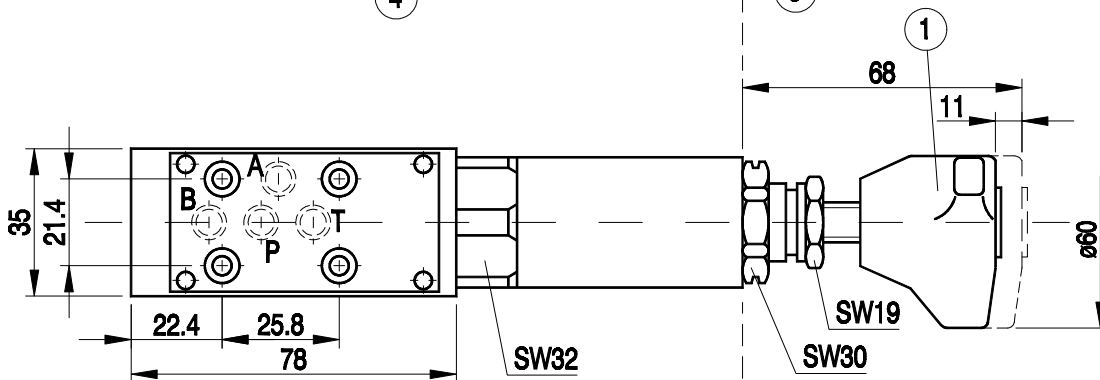
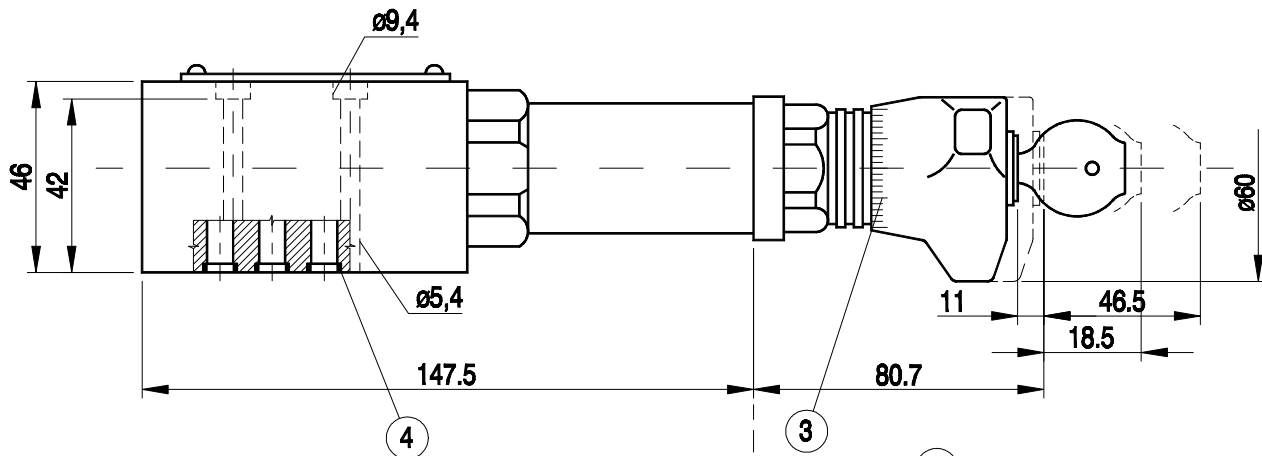
Гидравлическая жидкость	минеральное масло	
Требуемая фильтрация	до 16 $\mu\text{м}$	
Рекомендуемая фильтрация	до 10 $\mu\text{м}$	
Номинальная вязкость жидкости	37 $\text{мм}^2/\text{с}$ при температуре 55 $^{\circ}\text{C}$	
Диапазон вязкости	от 2,8 до 380 $\text{мм}^2/\text{с}$	
Диапазон температуры жидкости (в баке)	рекомендуемый	от 40 $^{\circ}\text{C}$ до 55 $^{\circ}\text{C}$
	макс.	от -20 $^{\circ}\text{C}$ до +70 $^{\circ}\text{C}$
Диапазон температуры окруж. среды	от -20 $^{\circ}\text{C}$ до +70 $^{\circ}\text{C}$	
Максимальное рабочее давление	каналы P, A, B (X)	21 МПа
	канал T (Y)	6 МПа
Максимальный расход	15 $\text{дм}^3/\text{мин}$	
Масса	1,4 кг	

СХЕМЫ

Графические символы клапана типа **DZ5DP...**

версия DZ5DP...	версия DZ5DP...X...	версия DZ5DP...Y...	версия DZ5DP...XY...
внутренняя подача внутренний слив с обратным клапаном	внешняя подача внутренний слив с обратным клапаном	внутренняя подача внешний слив с обратным клапаном	внешняя подача внешний слив с обратным клапаном
версия DZ5DP...M...	версия DZ5DP...XM...	версия DZ5DP...YM...	версия DZ5DP...XYM...
внутренняя подача внутренний слив без обратного клапана	внешняя подача внутренний слив без обратного клапана	внутренняя подача внешний слив без обратного клапана	внешняя подача внешний слив без обратного клапана

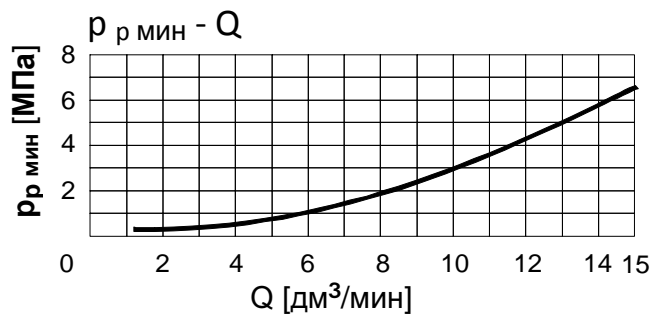
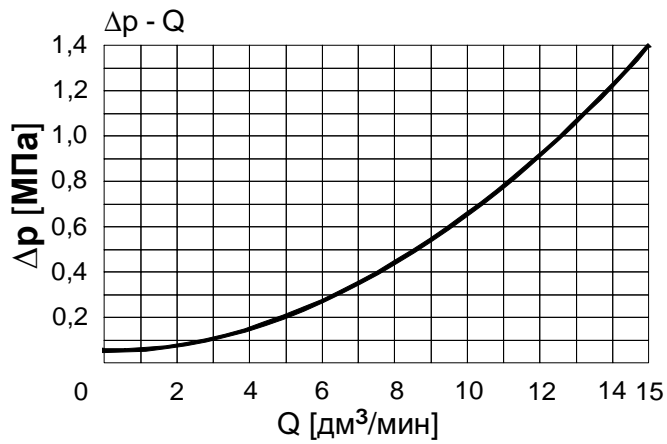
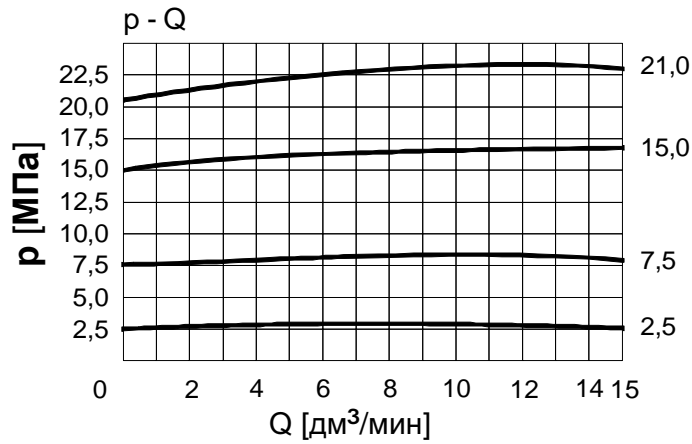
ГАБАРИТНО-ПРИСОЕДИНИТЕЛЬНЫЕ РАЗМЕРЫ



- 1 - Установочный элемент 1 (рукоятка)
- 2 - Установочный элемент 2 (винт с шестиугольным гнездом)
- 3 - Установочный элемент 3 (рукоятка с замком)
- 4 - Уплотнительное кольцо o-ring 7 x1,5 комплект 4 шт - P, T (Y), A, B (X)
- 5 - Конфигурация отверстий поверхности присоединительной плиты крепежные болты M5 x 50 - 10.9 в соотв. с PN-EN ISO 4762 - комплект 4 шт крутящий момент Md = 9 Nm
- 6 - Требуемое состояние поверхности присоединительной плиты

ХАРАКТЕРИСТИКИ

(для вязкости гидравлической жидкости $\nu = 41 \text{ мм}^2/\text{с}$ и температуры $t = 50 \text{ }^\circ\text{C}$)



СПОСОБ ЗАКАЗА

DZ	5	DP	+	/					*
-----------	----------	-----------	----------	----------	--	--	--	--	----------

Номинальный размер (WN)

WN5 = 5

Вид установочного элемента

рукоятка = 1

винт с шестиугольным гнездом = 2

рукоятка с замком = 3

Номер конструкторской серии

(20-29) - неизменные габаритно-присоединительные размеры = 2X

серия 20 = 20

Диапазон установленного давления

до 2,5 МПа = 25

до 7,5 МПа = 75

до 15 МПа = 150

до 21 МПа = 210

Подача и слив управляющего потока

внутренняя подача, внутренний слив = без обозначения

внешняя подача, внутренний слив = X

внутренняя подача, внешний слив = Y

внутренняя подача, внешний слив = XY

Обратный клапан

с обратным клапаном = без обозначения

без обратного клапана = M

Вид уплотнения

NBR (для жидкостей на основе минеральных масел) = без обозначения

FKM (для жидкости на основе фосфатных эмульсий) = V

Возможные дополнительные требования по согласованию с производителем

ПРИМЕЧАНИЯ:

Клапан следует заказывать в соответствии с кодом описанным в таблице выше.

Символы обозначенные толстым шрифтом доступны в короткие сроки.

Пример кода клапана при заказе: **DZ 5 DP 2 - 20/210 Y**

ПРИСОЕДИНИТЕЛЬНЫЕ ПЛИТЫ И КРЕПЕЖНЫЕ БОЛТЫ

Присоединительные плиты следует заказывать в соответствии с каталогом **WK 450 980**.

Символ плиты:

G 115/01 - резьбовое присоединение **G 1/4**

Присоединительная плита и крепежные болты для монтажа клапана **M5 x 50 - 10.9** в соотв.

с **PN - EN ISO 4762** - комплект 4 шт.

заказываются отдельно.

Крутящий момент **Md = 9 Nm**

PONAR Wadowice S.A.
ul. Wojska Polskiego 29
34-100 Wadowice
tel. +48 33 488 29 00
fax. +48 33 488 21 03
www.ponar-wadowice.pl

