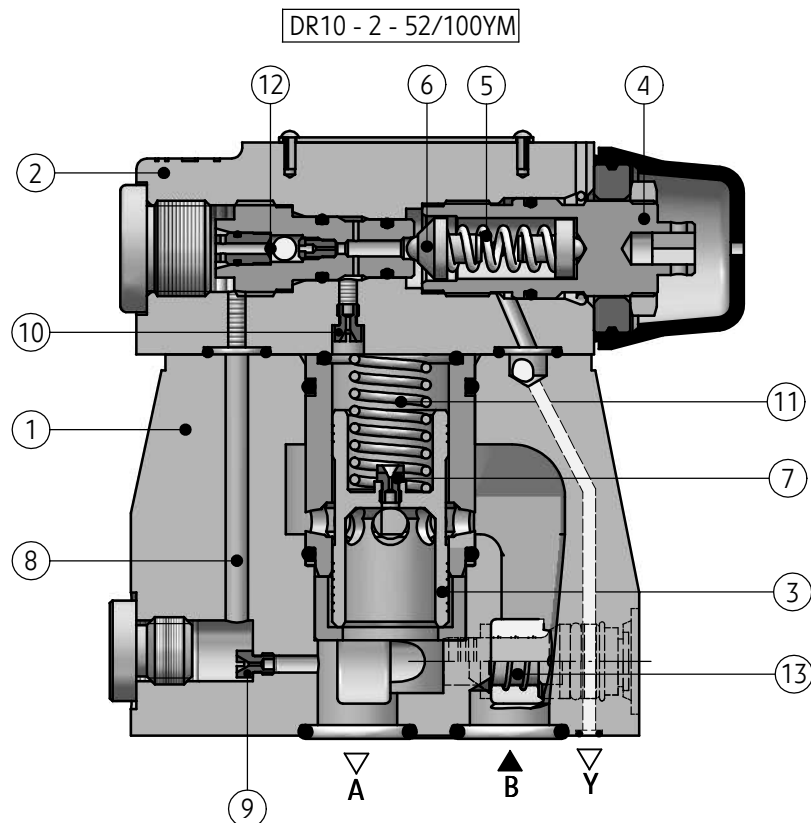


ПРИМЕНЕНИЕ

Клапан редукционный посредственного управления типа DR... предназначен для редуцирования давления в гидравлических системах с большим расходом.

ОПИСАНИЕ ДЕЙСТВИЯ



Редукционный клапан типа DR... посредственного управления состоит из главного клапана (1) и клапана вступительного (2) тип DRC... Клапан главный (1) имеет золотник (3), который в выходящем положении обеспечивает свободный проход жидкости из канала В в А. Требуемое давление на выходе регулируется регулир.элементом (4) изменяя напряжение пружины (5) всступительного клапана (2). Давление в канале А действует на золотник (3) снизу в направлении закрытия потока, через сопло (7) на напряженную пружину (11) верхней стороной золотника и через сопло (10) на конус (6). Давление из канала А действует также через канал управления (8) с соплом (9) обрытный клапан (12) на конус (6) вступительного клапана и верхнюю поверхность золотника (3) главного клапана (1). В то время

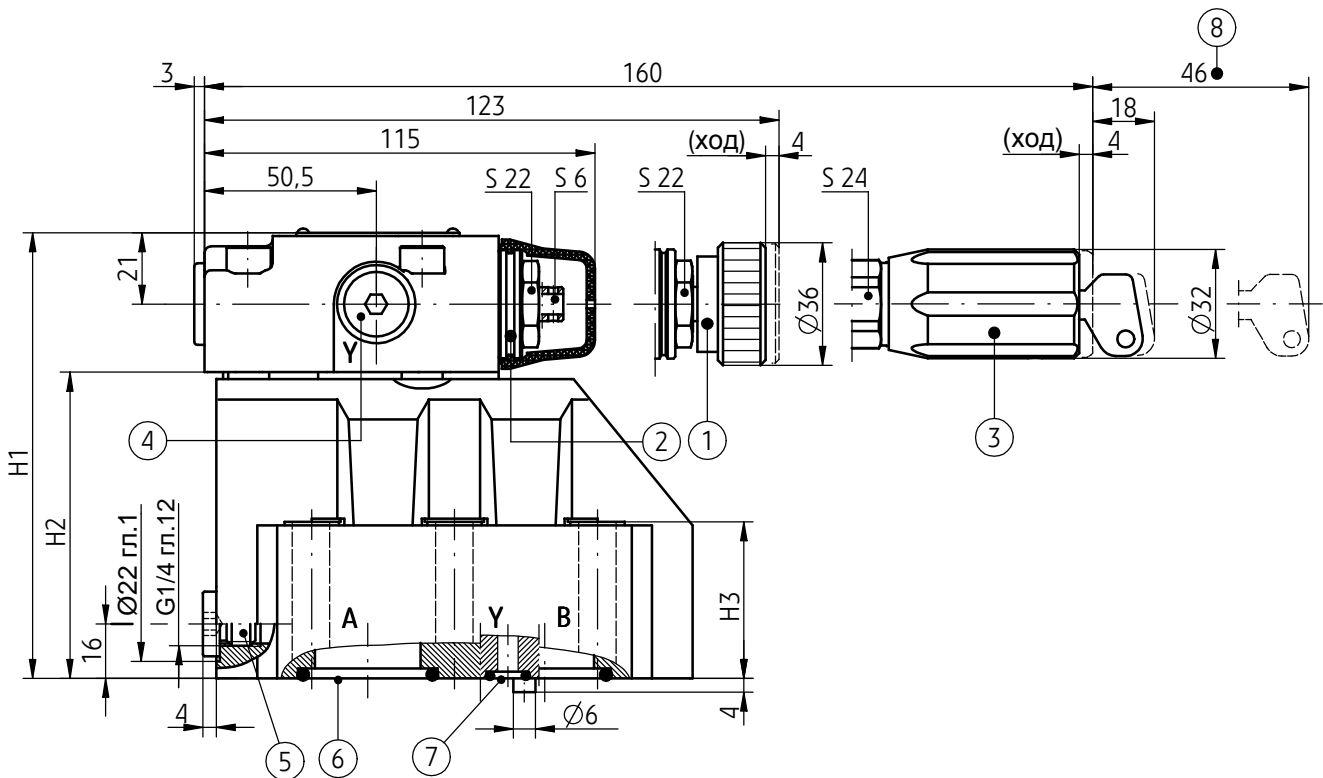
когда давление на выходе ниже чем установленное, золотник (3) удерживается пружиной (11) в открытом положении. Если давление в канале А достигнет установленное значение, открывается вступительный клапан (2) через который проходит управляющий поток жидкости к каналу Y. Появившаяся разница давлений в результате движения управляющего потока через каскад сопел дает возможность движения золотника (3) вверх, в направлении закрытия потока и установления равновесия между давлением в канале А и давлением установленным при помощи регулир. элемента (4), что дает эффект редуцирования давления в канале А. Клапан типа DR... может быть оснащен обратным клапаном (13) дающим возможность свободного потока из канала А в В.

ТЕХНИЧЕСКИЕ ХАРАКТЕРИСТИКИ

Гидравлическая жидкость	минеральное масло				
Требуемая фильтрация	до 16 мкм				
Рекомендуемая фильтрация	до 10 мкм				
Номинальная вязкость жидкости	37 мм ² /с при температуре 55°C				
Диапазон вязкости	от 2,8 до 380 мм ² /с				
Диапазон температуры жидкости (в баке)	рекомендуемый	от 40°C до 55°C			
	макс.	от -20°C до +70°C			
Диапазон температуры окруж.среды	от -20°C до +70°C				
Давление на выходе (в канале А)	31,5 МПа				
Давление на входе (в канале В)	до 31,5 МПа				
	Номин. размер клапана	WN10	0,3 - 31,5 МПа		
		WN20	1 - 31,5 МПа		
		WN30			
Максимальное противодействие (в канале Y)	31,5 МПа				
Максимальное установленное давление	31,5 МПа				
Макс. расход	Номин. размер клапана	WN10	150 дм ³ /мин		
		WN20	300 дм ³ /мин		
		WN30	400 дм ³ /мин		
Масса	Номин. размер клапана	конструкторская версия клапана			
		DR...	DR...G...	DRC...	DRC30...
	WN10	3,8 кг	5,0 кг	1,6 кг	не относится
	WN20	5,7 кг	4,8 кг		не относится
	WN30	8,4 кг	5,5 кг		1,6 кг

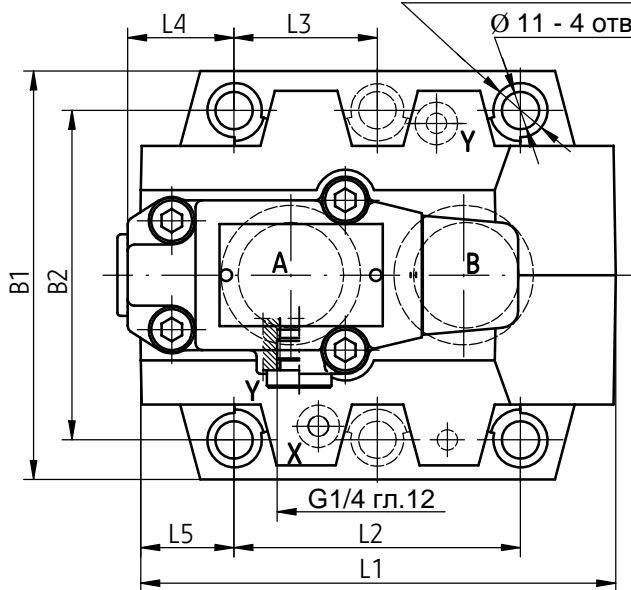
ГАБАРИТНО-ПРИСОЕДИНИТЕЛЬНЫЕ РАЗМЕРЫ

версии плитового монтажа: DR10...; 20...; 30...



Ø18 - 4 угл. для DR10, 20 / 6 угл. для DR30

Ø11 - 4 отв. для DR 10, 20 / 6 отв. DR30



- 1 - регулировочный элемент 1 (рукоятка)
- 2 - регулировочный элемент 2 (винт с шестиугольным гнездом)
- 3 - регулировочный элемент 3 (рукоятка с замком)
- 4 - дополнительное внешнее присоединение Y (пробка G 1/4)
- 5 - присоединение манометра (пробка G 1/4)
- 6 - уплотнит. кольцо o-ring комплект 2 шт. (A, B) - см. табл.
- 7 - уплотнит. кольцо o-ring комплект 2 шт. (X, Y) - см. табл.
- 8 - пространство для выхода ключа из замка поз. 3

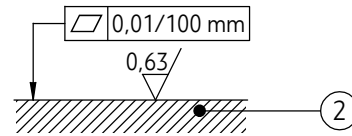
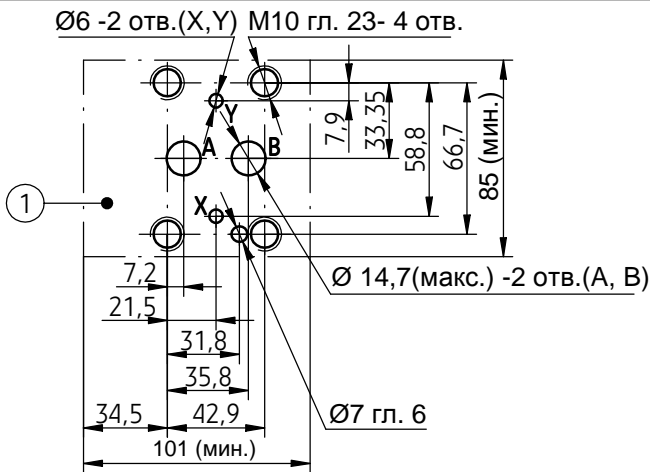
версия клапана	o-ring поз.6	o-ring поз.7	B1	B2	H1	H2	H3	L1	L2	L3	L4	L5
DR10...	17,1 x 2,6	9,2 x 1,8	85	66,7	113	72	28	96	42,9	-	34,6	35,6
DR20...	28,2 x 3,5		102	79,4	123	82	38	112	60,3	-	36,9	33,5
DR30...	34,5 x 3,5		120	96,8	131	90	46	140	84,2	42,1	31,3	28

ГАБАРИТНО-ПРИСОЕДИНИТЕЛЬНЫЕ РАЗМЕРЫ

версии плитового монтажа: DR10...; 20...; 30...

конфигурация отверстий поверхности присоединительных плит

версия DR10...

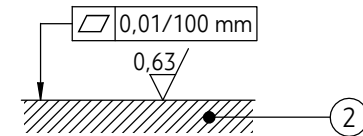
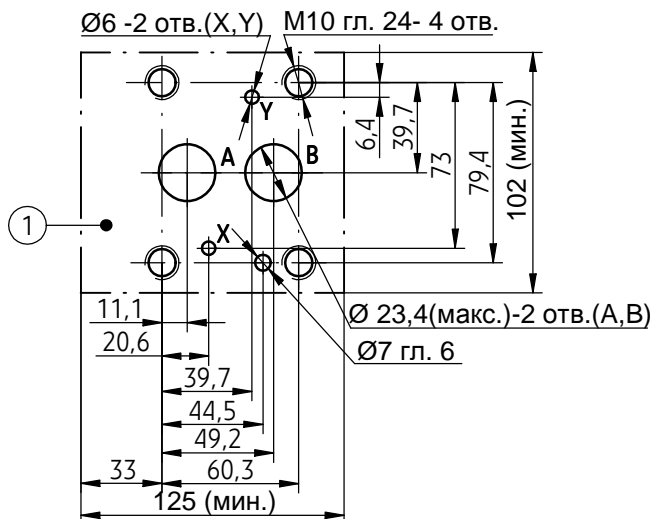


1 - конфигурация отверстий присоединительной плиты в соотв. с нормативом:

- **СЕТОП - RP 121H**
обозначение **СЕТОП 4.4.5-2 - 06**
номин. размер **СЕТОП 06**
- **PN - ISO 5781**
крепежные болты **M10 x 50 - 10.9**
в соотв. **PN - EN ISO 4762 (PN/M-82302)**
комплект 4 шт; крутящий момент **Md =73 Nm**

2 - требуемое состояние поверхности присоединительной плиты

версия DR20...

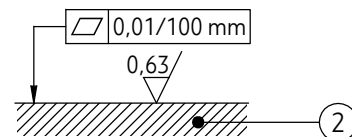
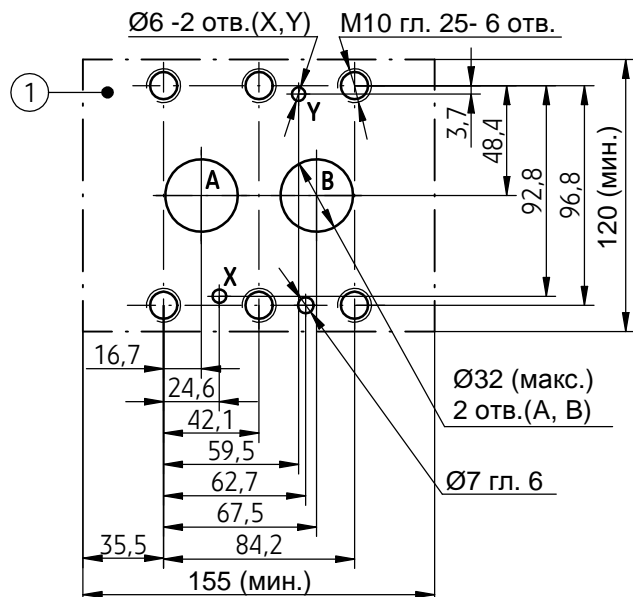


1 - конфигурация отверстий присоединительной плиты в соотв. с нормативом:

- **СЕТОП - RP 121H**
обозначение **СЕТОП 4.4.5-2-08**
номин. размер **СЕТОП 08**
- **PN - ISO 5781**
крепежные болты **M10 x 60 - 10.9**
в соотв. **PN - EN ISO 4762 (PN/M-82302)**
комплект 4 шт; крутящий момент **Md =73 Nm**

2 - требуемое состояние поверхности присоединительной плиты

версия DR30...

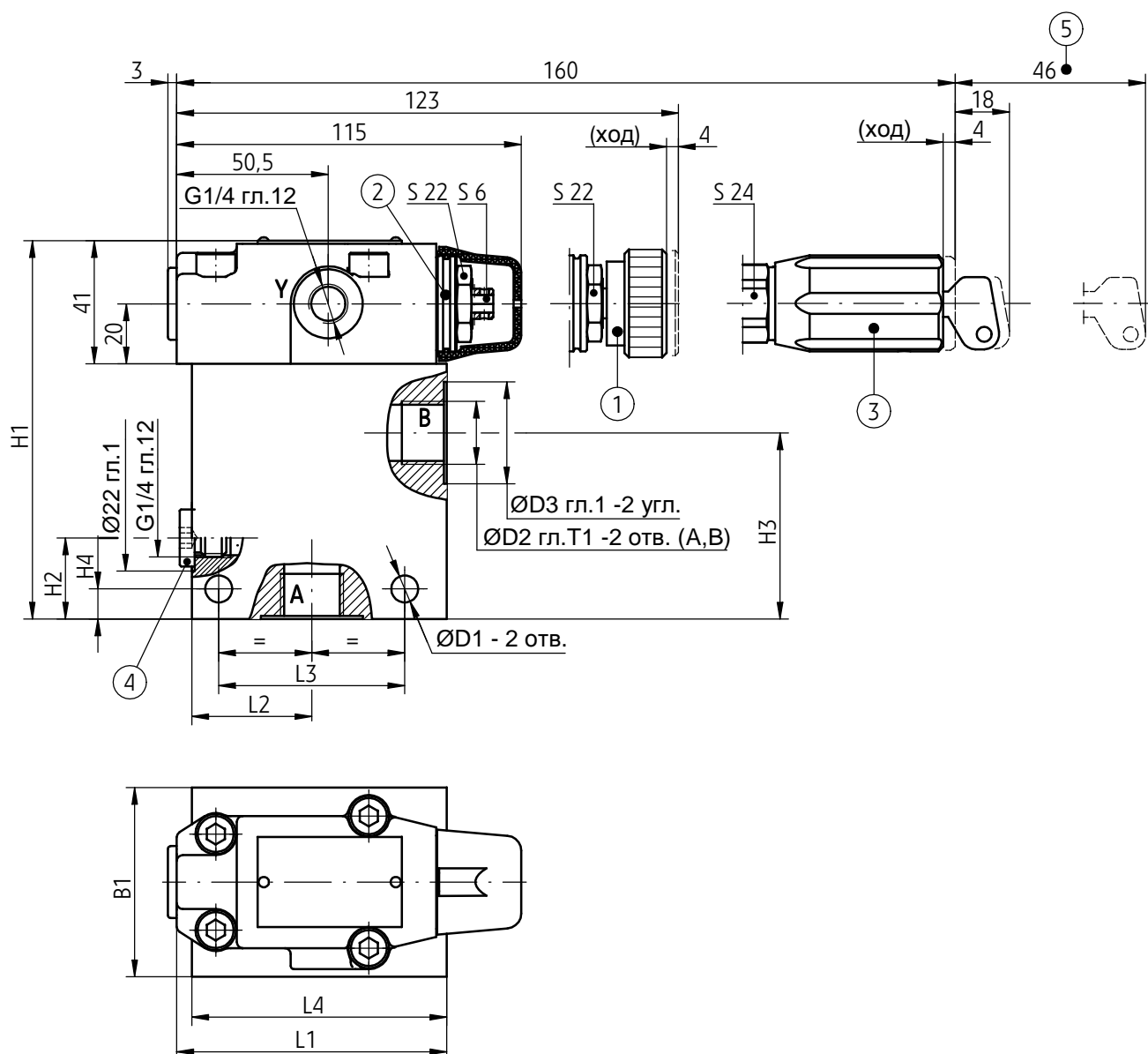


1 - Конфигурация отверстий присоединительной плиты в соотв. с нормативом:

- **СЕТОП - RP 121H**
- **PN - ISO 5781**
крепежные болты **M10 x 70 - 10.9**
в соотв. **PN - EN ISO 4762 (PN/M-82302)**
комплект 4 шт; крутящий момент **Md =73 Nm**

2 - требуемое состояние поверхности присоединительной плиты

ГАБАРИТНО-ПРИСОЕДИНИТЕЛЬНЫЕ РАЗМЕРЫ
версии трубного монтажа: DR10...G...; 20...G...; 30...G...



- 1 - регулировочный элемент **1** (рукоятка)
- 2 - регулировочный элемент **2**
(винт с шестиугольным гнездом)
- 3 - регулировочный элемент **3**
(рукоятка с замком)
- 4 - присоединение манометра (пробка G 1/4)
- 5 - пространство для выхода ключа из замка поз.3

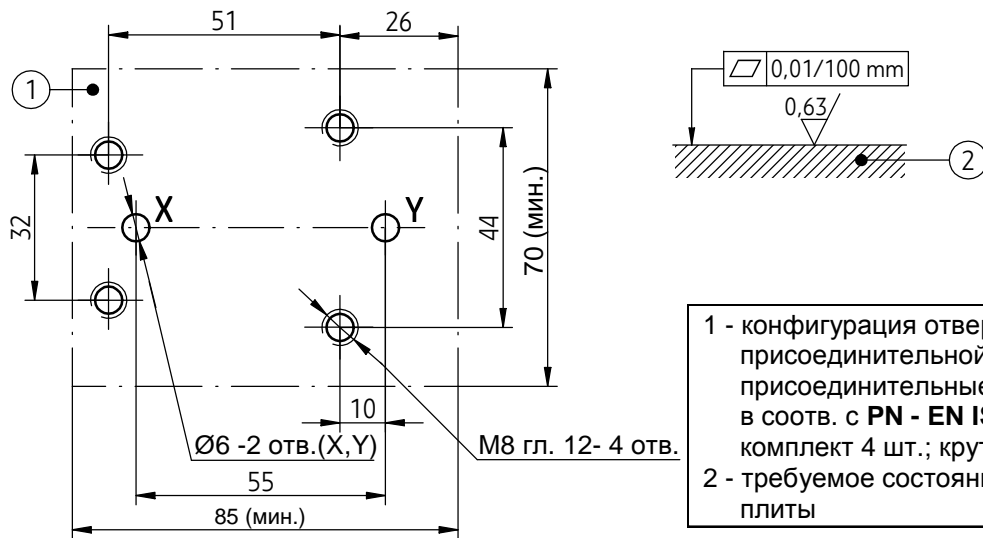
версия клапана	B1	φ D1	φ D2	T1	φ D3	H1	H2	H3	H4	L1	L2	L3	L4
DR10...G...	63	9	G 1/2	14	34	126	27	47	10	90	40	62	85
DR20...G...	63	9	G 1	18	47	126	27	47	10	90	40	62	85
DR30...G...	70	11	G 1 1/2	22	61	139	42	51	13	99	46	72	100

ГАБАРИТНО-ПРИСОЕДИНИТЕЛЬНЫЕ РАЗМЕРЫ

вступительный клапан без главного золотника

версия DRC...

конфигурация отверстий поверхности присоединительной плиты

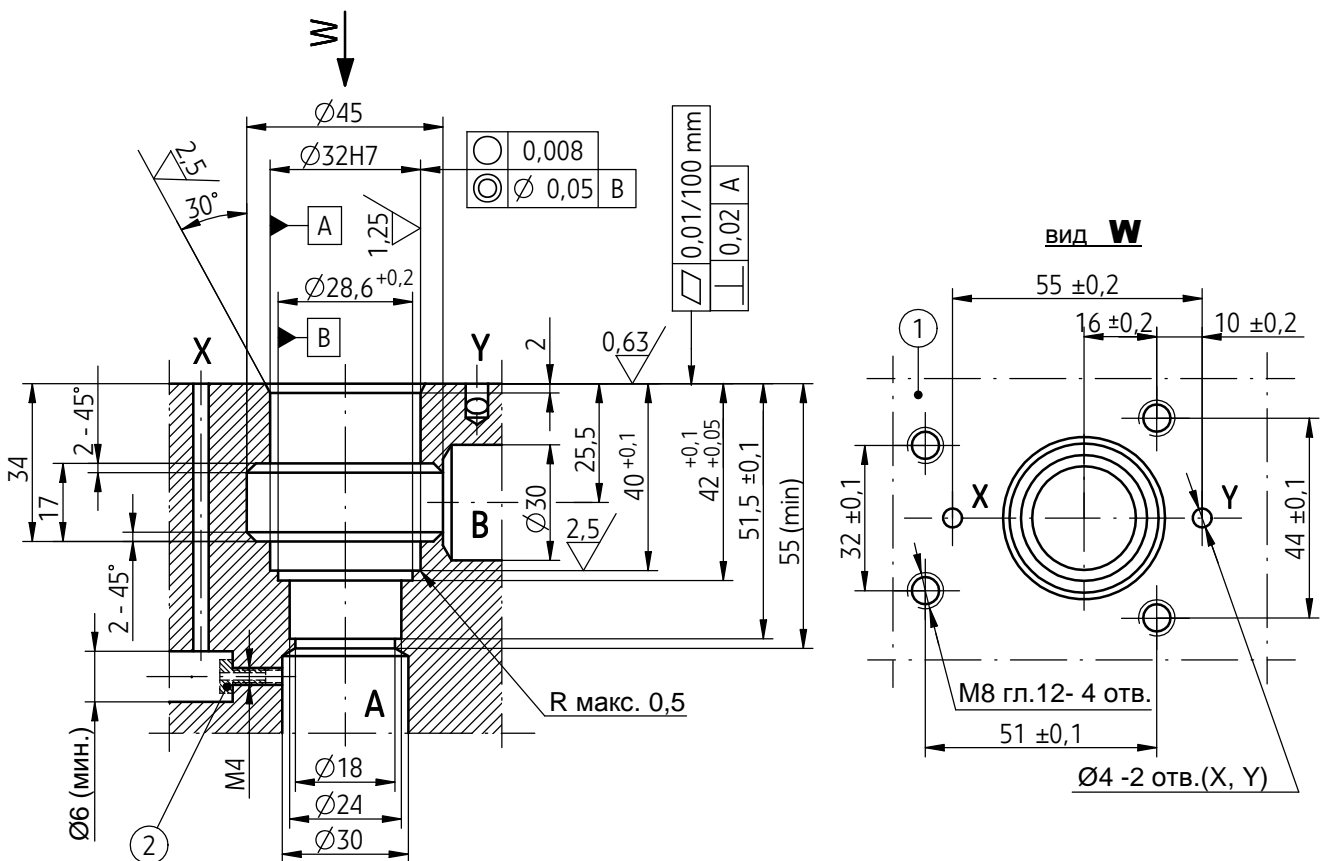


- 1 - конфигурация отверстий поверхности присоединительной плиты
 присоединительные болты **M8 x 40 - 10.9**
 в соотв. с **PN - EN ISO 4762** (PN/M-82302)
 комплект 4 шт.; крутящий момент **Md = 37 Nm**
 2 - требуемое состояние присоединительной плиты

вступительный клапан с главным золотником

версия DRC30...

габариты присоединительного гнезда



- 1 - конфигурация отверстий торцевой поверхности присоединительного гнезда
 присоединительные болты **M8 x 40 - 10.9**
 в соотв. с **PN - EN ISO 4762** (PN/M-82302)
 комплект 4 шт.; крутящий момент **Md = 37 Nm**
 2 - сопло

СХЕМЫ

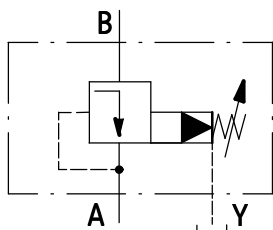
Графический символ клапана - исполнение без обратного клапана DR.../...YM...

Версии: DR10...; 20...; 30.../ ...YM... (для плитового монтажа)

DR10...; 20...; 30...G.../ ...YM... (для трубного монтажа)

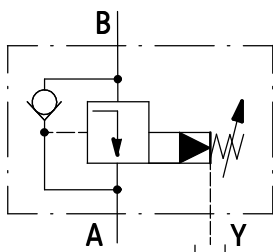
DRC.../...YM... (вступительный клапан без главного золотника)

DRC30.../...YM... (вступительный клапан с главным золотником)



Графический символ клапана – исполнение с обратным клапаном DR.../...Y...

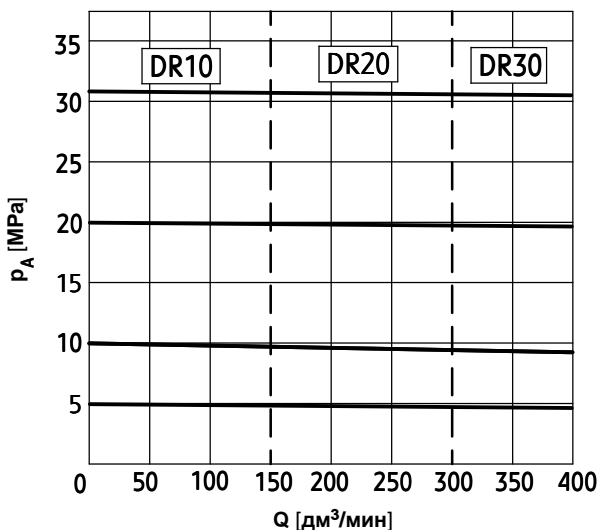
Версии: DR10...; 20...; 30.../ ...Y... (для плитового монтажа)



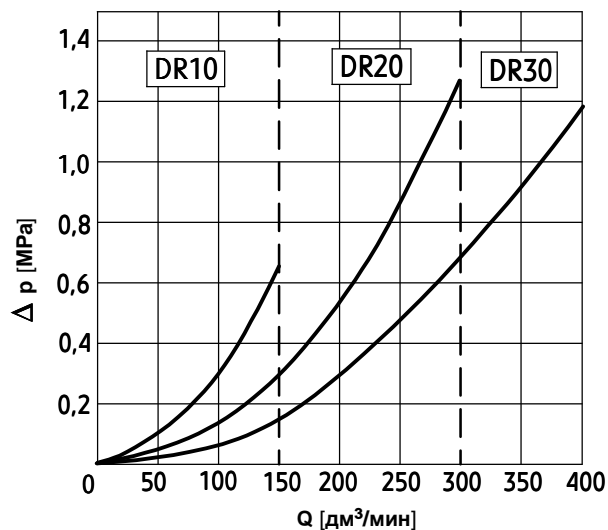
ХАРАКТЕРИСТИКИ

(для вязкости гидравлической жидкости $\nu = 41 \text{ мм}^2/\text{с}$ и температуры $t = 50 \text{ }^\circ\text{C}$)

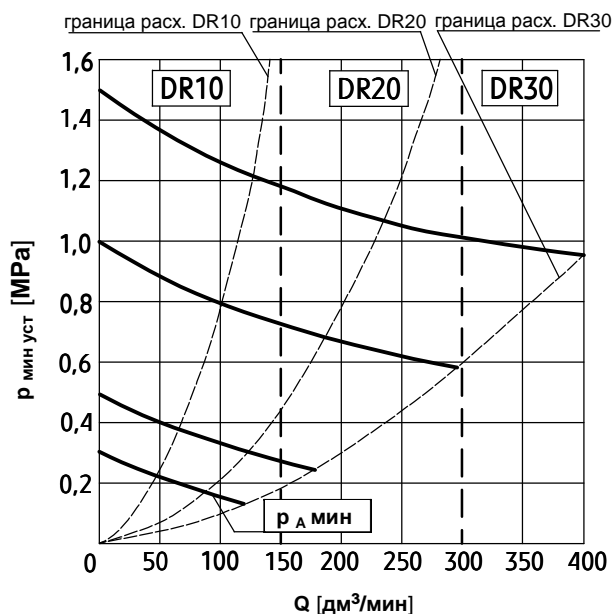
Графики характеристик давления выхода P_A в зависимости от расхода Q направление потока $B \rightarrow A$



Графики характеристик наименьшей установленной разницы давлений ΔP в зависимости от расхода Q направление потока $B \rightarrow A$

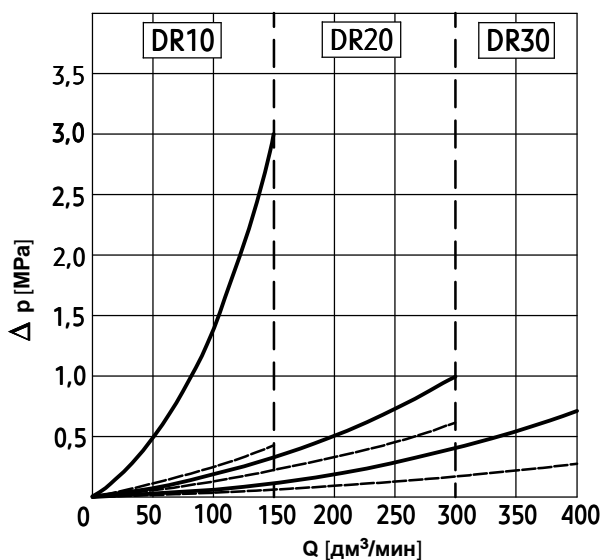


Графики характеристик минимального установленного давления $p_{\text{мин уст}}$ в зависимости от расхода Q при минимальном редуцированном давлении на выходе $p_{A \text{ мин}}$ направление потока $B \rightarrow A$



Графики характеристик сопротивления потока $\Delta p(Q)$ при потоке через обратный клапан; направление потока $A \rightarrow B$

- клапан главный закрыт
- - - клапан главный полностью открыт



СПОСОБ ЗАКАЗА

DR					+	/		Y			*
-----------	--	--	--	--	----------	----------	--	----------	--	--	----------

Конструктивная версия
комплектный клапан = без обозначения
вступительный клапан
с главным золотником = C...
 подать номинальный размер 30
вступительный клапан
без главного золотника = C
 для этой версии не подавать номинального
 размера в следующем поле кода

Номинальный размер (WN)
WN10 = 10
WN20 = 20
WN30 = 30

Вид присоединения
плитовое присоединение = без обозначения
резьбовое присоединение = G

Вид регулировочного элемента
 рукоятка = 1
регулирующий винт с шестиугольным гнездом = 2
 рукоятка с замком = 3

Номер конструкторской серии
 (50-59) - неизменные габаритно-присоединительные размеры = 5X
серия 52 = 52

Диапазон установленного давления
 до 5 Мра = 50
до 10 Мра = 100
 до 20 Мра = 200
до 31,5 Мра = 315

Способ подачи и слива управляющего потока
внутренняя подача, внешний слив (для всех версий клапана) = Y

Вид уплотнения
NBR (для жидкостей на основе минеральных масел) = без обозначения
FKM (для жидкости на основе фосфатных эмульсий) = V

Обратный клапан (направление свободного потока: из А в В)
с обратным клапаном (опция доступна только в версии
 с плитовым присоединением) = **без обозначения**
 без обратного клапана = M

Возможные дополнительные требования по согласованию с производителем

ПРИМЕЧАНИЯ:

Клапан следует заказывать в соответствии с кодом описанным в таблице выше.
Опции обозначенные толстым шрифтом доступны в более короткие сроки.
 Пример кода клапана для заказа: DR10G2 - 52/100Y

ПРИСОЕДИНИТЕЛЬНЫЕ ПЛИТЫ И КРЕПЕЖНЫЕ БОЛТЫ

Присоединительные плиты для конкретных версий клапана следует заказывать в соответствии с обозначением типа плиты, с согласованием габаритов резьбовых соединений трубных подсоединений поданных в таблице ниже.

Присоединительные плиты и крепежные болты заказываются отдельно.

ВНИМАНИЕ:

Символы плит обозначенные толстым шрифтом означают версии доступные в более короткие сроки.

Версия клапана	Тип плиты	Резьбовые соединения плиты	Крепежные болты
DR10...	G460/01	A, B - G 3/8 X, Y - G 1/4	M10 x 50 - 10.9 в соотв. с PN - EN ISO 4762 (PN/M-82302); комплект 4 шт крутящий момент Md = 73 Nm
	G461/01	A, B - G 1/2 X, Y - G 1/4	
DR20...	G412/01	A, B - G 3/4 X, Y - G 1/4	M10 x 60 - 10.9 в соотв. с PN - EN ISO 4762 (PN/M-82302); комплект 4 шт крутящий момент Md = 73 Nm
	G413/01	A, B - G 1 X, Y - G 1/4	
DR30...	G414/01	A, B - G 1 1/4 X, Y - G 1/4	M10 x 70 - 10.9 в соотв. с PN - EN ISO 4762 (PN/M-82302); комплект 4 шт крутящий момент Md = 73 Nm
	G415/01	A, B - G 1 1/2 X, Y - G 1/4	
DRC...	G51/01	X, Y - G 1/4	M8 x 40 - 10.9 в соотв. с PN - EN ISO 4762 (PN/M-82302); комплект 4 шт крутящий момент Md = 37 Nm

PONAR Wadowice S.A.
ul. Wojska Polskiego 29
34-100 Wadowice
tel. +48 33 488 21 00
fax. +48 33 488 21 03
www.ponar-wadowice.pl

